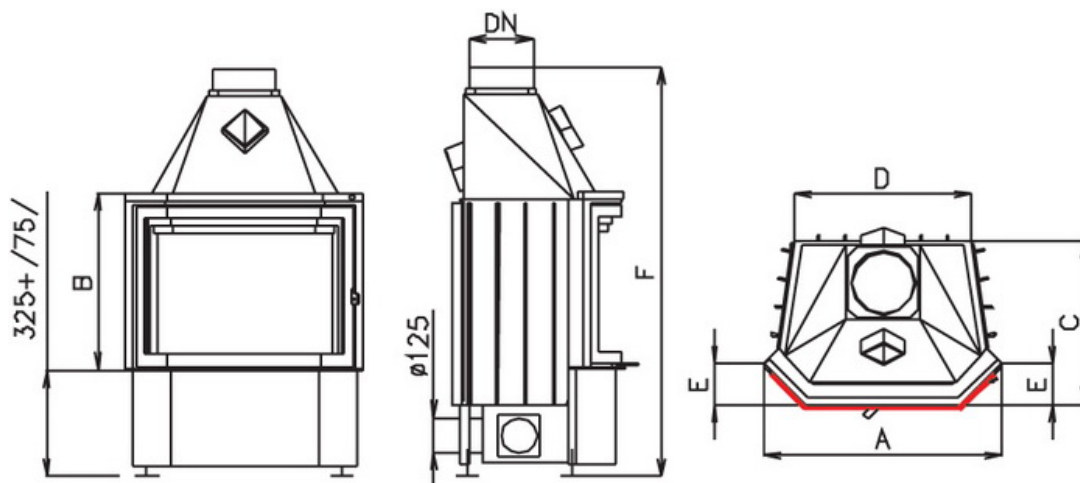


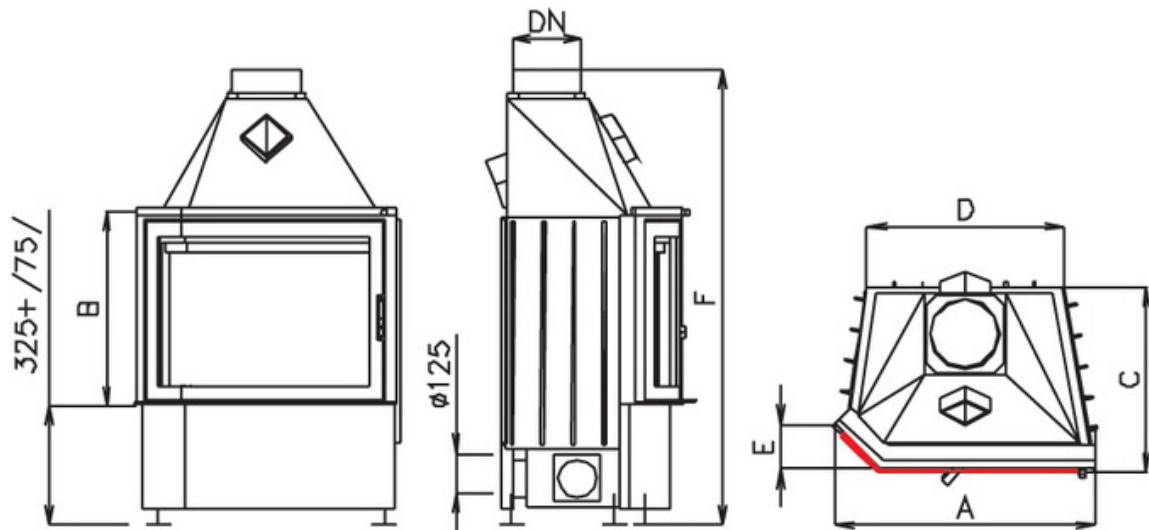
ĎUMBIER



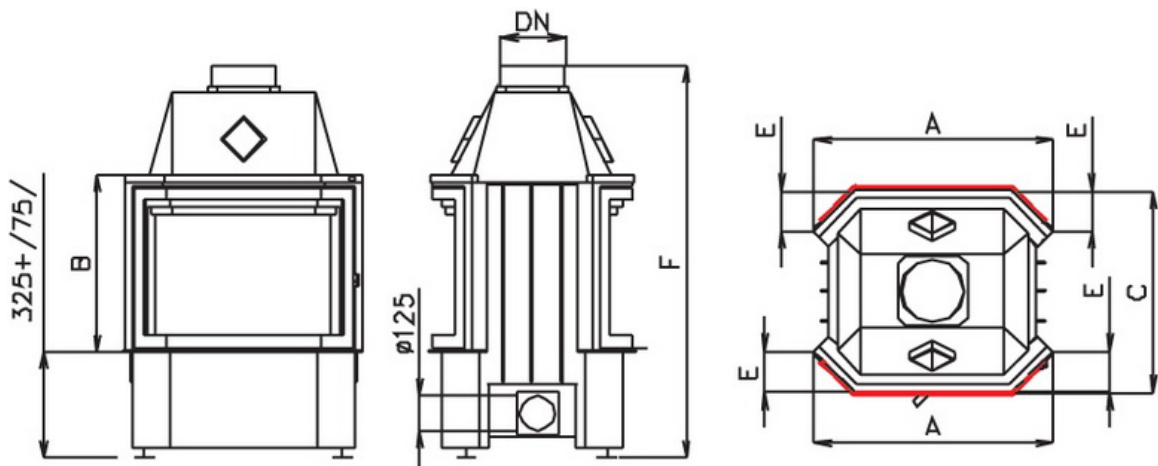
RADA/PORTÁL A/B	VÝKON nom	DN	VÁHA MAX	C/D/E	F	PRÍSLUŠENSTVO							
						RO	VP	ZO	OS	DP	RÁM DVIEROK		
[mm]	[kw]		[kg]	[mm]	[mm]								
<i>ĎUMBIER - delené sklo</i>													
550/440,500,560	8	180	160	420/480/115	1100,1160,1220	•	•	•		•			
600/440,500,560	8,5	180	165	460/440/115	1120,1180,1240	•	•	•		•			
670/440,560	9	180	180	460/510/115	1120, 1240	•	•	•		•			
670/500	9	180	180	460/510/115	1180	•	•	•	•	•			
780/500	10	200	205	490/540/160	1230	•	•	•		•			
780/560	10	200	205	490/540/160	1290	•	•	•	•	•			
900/560	11	225	230	530/550/190	1330	•	•	•		•			



ĎUMBIER R 135 L/P



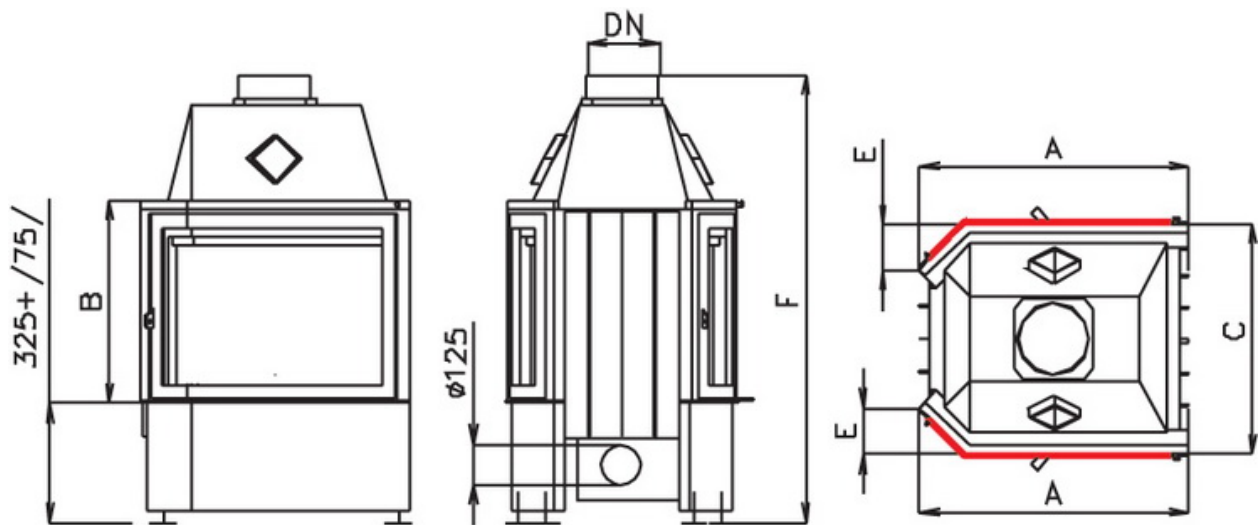
RADA/PORTÁL A/B	VÝKON nom	DN	VÁHA MAX	C/D/E	F	PRÍSLUŠENSTVO							
						RO	VP	ZO	OS	DP	RÁM DVIEROK		
[mm]	[kw]		[kg]	[mm]	[mm]								
<i>ĎUMBIER R 135 L/P - delené sklo</i>													
550/440,500,560	8	180	160	420/480/115	1100,1160,1220	•	•	•		•			
600/440,500,560	8,5	180	165	460/440/115	1120,1180,1240	•	•	•		•			
670/440,560	9	180	180	460/510/115	1120, 1240	•	•	•		•			
670/500	9	180	180	460/510/115	1180	•	•	•	•	•			
780/500,560	10	200	205	490/540/160	1230, 1290	•	•	•		•			
900/560	11	225	230	530/550/190	1330	•	•	•		•			



RADA/PORTÁL A/B	VÝKON nom	DN	VÁHA MAX	C/D/E	F	PRÍSLUŠENSTVO							
						RO	VP	ZO	OS	DP	RÁM DVIEROK		
[mm]	[kw]		[kg]	[mm]	[mm]								
<i>ĎUMBIER O - delené sklo</i>													
550/440,500,560	8	180	145	470/--/115	1060,1120,1180	•	•	•		•			
600/440,500,560	8,5	180	155	470/--/115	1060,1120,1180	•	•	•		•			
670/440,500,560	9	180	170	570/--/115	1080,1140,1200	•	•	•		•			
780/500,560	10	200	195	570/--/160	1140, 1200	•	•	•		•			



ĎUMBIER R 135 O



RADA/PORTÁL A/B	VÝKON nom	DN	VÁHA MAX	C/D/E	F	PRÍSLUŠENSTVO							
						RO	VP	ZO	OS	DP	RÁM DVIEROK		
[mm]	[kw]		[kg]	[mm]	[mm]								
<i>ĎUMBIER O R135 - delené sklo</i>													
550/440,500,560	8	180	145	470/--/115	1060,1120,1180	•	•	•		•			
600/440,500,560	8,5	180	155	470/--/115	1060,1120,1180	•	•	•		•			
670/440,500,560	9	180	170	570/--/115	1080,1140,1200	•	•	•		•			
780/500,560	10	200	195	570/--/160	1140, 1200	•	•	•		•			