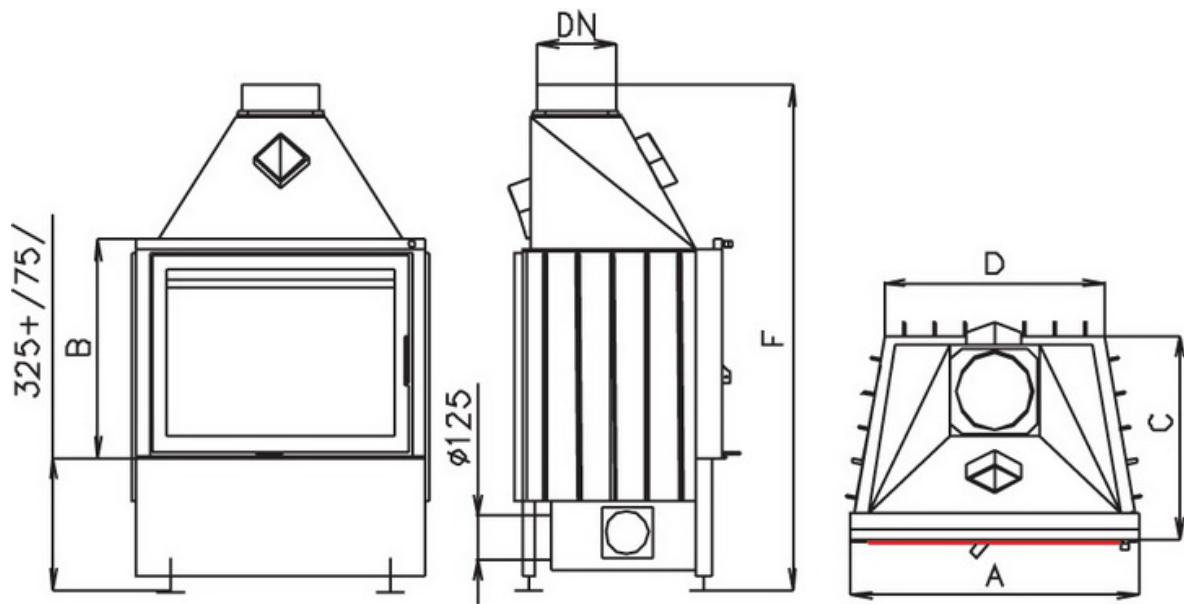




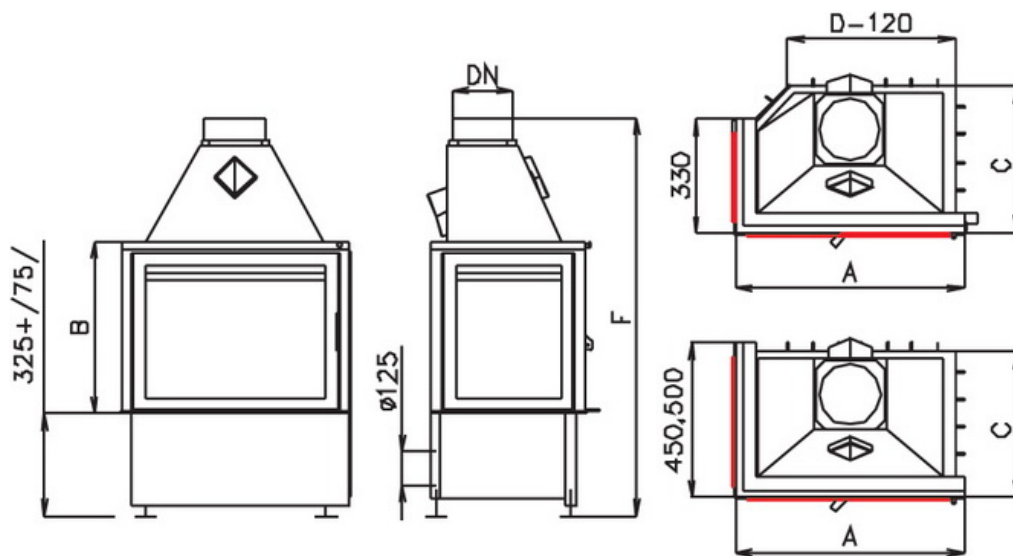
## CHOPOK



A/B	nom	DN	MAX	C/D/E	F	RO	VP	ZO	OS	DP	RÁM DVIEROK		
[mm]	[kw]		[kg]	[mm]	[mm]								
<i>CHOPOK</i>													
550/440,500,560	8	180	155	420/530/--	1100,1160,1220	•	•	•		•			
600/440,500,560	8,5	180	170	460/440/--	1120,1180,1240	•	•	•		•			
670/440,500,560	9	180	190	460/510/--	1120,1180,1240	•	•	•		•			
780/500,560	10	200	210	490/540/--	1230, 1290	•	•	•		•			
900/500,560	11	225	245	490/660/--	1280, 1340	•	•	•		•			
1000/500,560	12	225	275	490/760/--	1280, 1340	•	•	•		•			



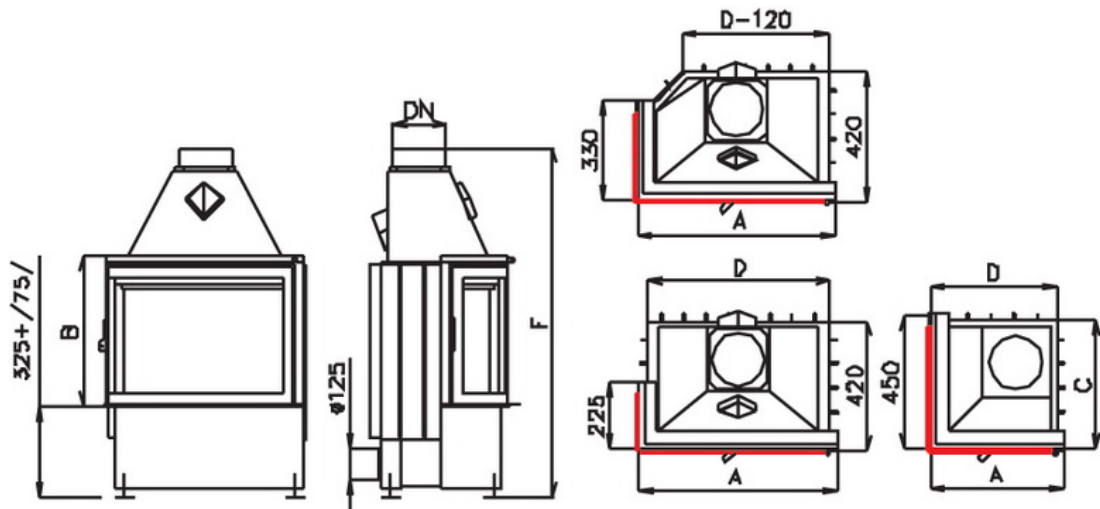
## CHOPOK R 90



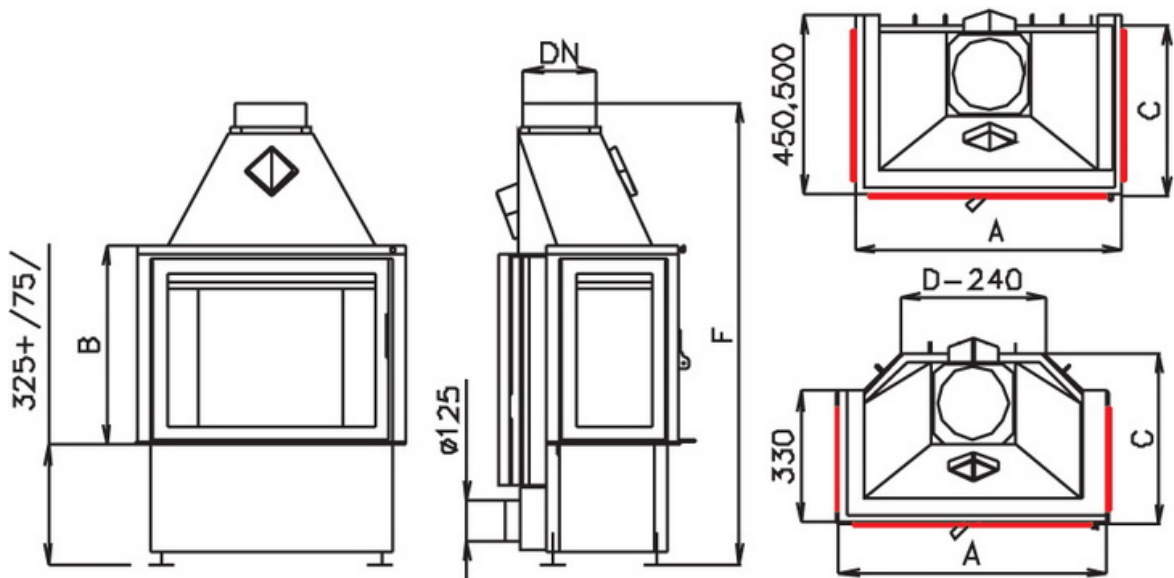
RADA/PORTÁL A/B	VÝKON nom	DN	VÁHA MAX	C/D/E	F	PRÍSLUŠENSTVO							
						RO	VP	ZO	OS	DP	RÁM DVIEROK		
[mm]	[kw]		[kg]	[mm]	[mm]								
<i>CHOPOK R 90/330 L/P, CHOPOK R 90/450 L/P</i>													
550/440,500,560	8	180	145	420/520/--	1100,1160,1220	•	•	•		•			
600/440,500,560	8,5	180	165	420/570/--	1120,1180,1240	•	•	•		•			
670/440,500,560	9	180	180	420/640/--	1120,1180,1240	•	•	•		•			
780/500,560	10	200	205	420/750/--	1230, 1290	•	•	•		•			
<i>CHOPOK R 90/500 L/P</i>													
900/500,560	11	225	230	470/870/--	1280, 1340	•	•	•		•			
1000/500,560	12	225	260	470/970/--	1280, 1340	•	•	•		•			



## CHOPOK R 90 S



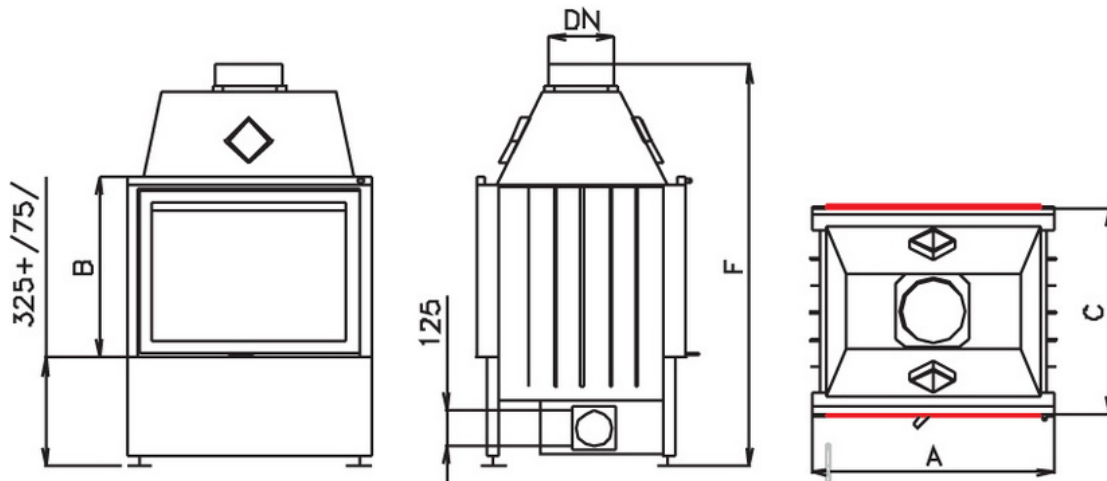
RADA/PORTÁL A/B	VÝKON nom	DN	VÁHA MAX	C/D/E	F	PRÍSLUŠENSTVO							
						RO	VP	ZO	OS	DP	RÁM DVIEROK		
[mm]	[kw]		[kg]	[mm]	[mm]								
<i>CHOPOK R 90 S/225 L/P, CHOPOK R 90 S/330 L/P</i>													
550/440,500,560	8	180	150	420/520/--	1100,1160,1220		•	•		•			
600/440,500,560	8,5	180	170	420/570/--	1120,1180,1240		•	•		•			
670/440,500,560	9	180	185	420/640/--	1120,1180,1240		•	•		•			
780/500,560	10	200	210	420/750/--	1230, 1290		•	•		•			
<i>CHOPOK R 90 S/450 L/P</i>													
450/440,500,560	5	180	145	420/420/--	1080,1140,1200		•	•		•			
550/440,500,560	8	180	150	420/520/--	1080,1140,1200		•	•		•			
600/440,500,560	8,5	180	170	420/570/--	1080,1140,1200		•	•		•			



RADA/PORTÁL A/B	VÝKON nom	DN	VÁHA MAX	C/D/E	F	PRÍSLUŠENSTVO					
						RO	VP	ZO	OS	DP	RÁM DVIEROK
[mm]	[kw]		[kg]	[mm]	[mm]						
<i>CHOPOK 2 R 90/330, CHOPOK 2 R 90/450</i>											
550/440,500,560	8	180	135	420/520/--	1100,1160,1220	•	•	•		•	
600/440,500,560	8,5	180	150	420/570/--	1120,1180,1240	•	•	•		•	
670/440,500,560	9	180	165	420/640/--	1120,1180,1240	•	•	•		•	
780/500,560	10	200	190	420/750/--	1230, 1290	•	•	•		•	
<i>CHOPOK 2 R 90/500</i>											
900/500,560	11	225	225	470/870/--	1280, 1340	•	•	•		•	
1000/500,560	12	225	255	470/970/--	1280, 1340	•	•	•		•	



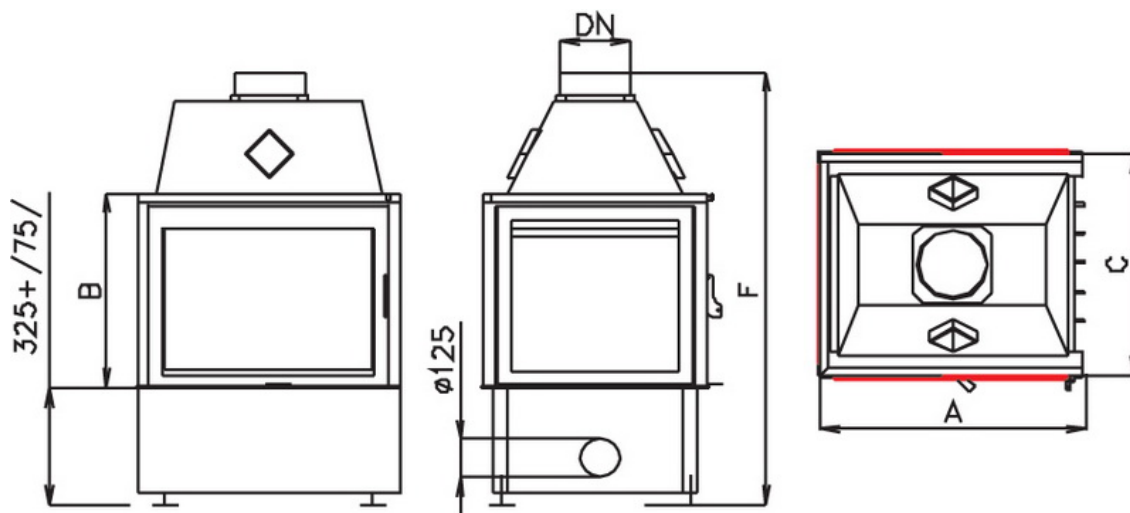
## CHOPOK O



RADA/PORTÁL A/B	VÝKON nom	DN	VÁHA MAX	C/D/E	F	PRÍSLUŠENSTVO							
						RO	VP	ZO	OS	DP	RÁM DVIEROK		
[mm]	[kw]		[kg]	[mm]	[mm]								
<i>CHOPOK - O</i>													
550/440,500,560	8	180	145	470/--/--	1060,1120,1180	•	•	•		•			
600/440,500,560	8,5	180	165	470/--/--	1060,1120,1180	•	•	•		•			
670/440,500,560	9	180	210	570/--/--	1060,1120,1180	•	•	•		•			
780/500,560	10	200	240	570/--/--	1120, 1180	•	•	•		•			
900/500,560	11	225	270	570/--/--	1160, 1220	•	•	•		•			
1000/500,560	12	225	290	570/--/--	1160, 1220	•	•	•		•			



## CHOPOK R90 - O



RADA/PORTÁL A/B	VÝKON nom	DN	VÁHA MAX	C/D/E	F	PRÍSLUŠENSTVO							
						RO	VP	ZO	OS	DP	RÁM DVIEROK		
[mm]	[kw]		[kg]	[mm]	[mm]								
<i>CHOPOK R90 O</i>													
550/440,500,560	8	180	155	470/--/--	1060,1120,1180	•	•	•		•			
600/440,500,560	8,5	180	165	470/--/--	1060,1120,1180	•	•	•		•			
670/440,500,560	9	180	185	570/--/--	1080,1140,1200	•	•	•		•			
780/500,560	10	200	215	570/--/--	1140, 1200	•	•	•		•			
900/500,560	11	225	250	570/--/--	1160, 1220	•	•	•		•			
1000/500,560	12	225	285	570/--/--	1160, 1220	•	•	•		•			