

***Foyer 700
2 portes
Volet***

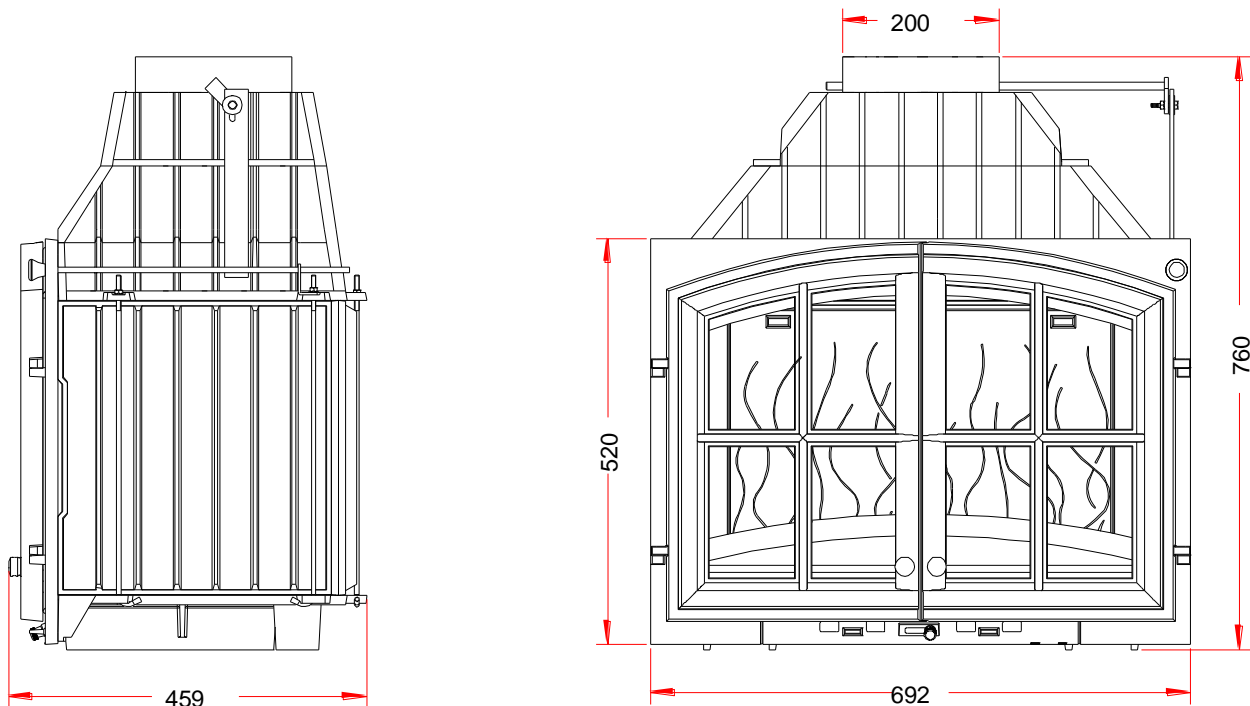
Référence 6271 45

Notice particulière d'utilisation et d'installation

Consulter attentivement ce complément **notice particulière** ainsi que la **notice générale** également livrée avec l'appareil.

Caractéristiques suivant EN 13229 :

Puissance nominale	14 kW
Rendement	74 %
Taux de CO%	0.207 %
T° fumées	308 °C
Mode de fonctionnement	Continu
Combustible recommandé	Bois / bûches de 50 cm
Débit massique des fumées	15.1 g/s
Distance par rapport aux matériaux combustibles adjacents :	Latéralement : 5.2 cm (dont 5 cm d'isolant)
	Au fond : 9.5 cm (dont 5 cm d'isolant)
<small>(caractéristique de l'isolant: laine de roche épaisseur 50 mm, conductivité maxi 0.04W/m°C avec face aluminium côté foyer)</small>	



Caractéristiques de construction :

Masse de l'appareil	141 kg		
Raccordement au conduit de fumée par la buse située sur le dessus de l'appareil	diamètre 200 mm		
largeur utile pour le chargement des bûches	65 cm - Chargement en façade		
Encombrement	h 760 mm	lg 692 mm	prof 459 mm
Dimensions des portes	h 486 mm		lg 345 mm
Vision du feu	h 310 mm		lg 530 mm
Plaque signalétique	rivetée à l'arrière du cendrier		

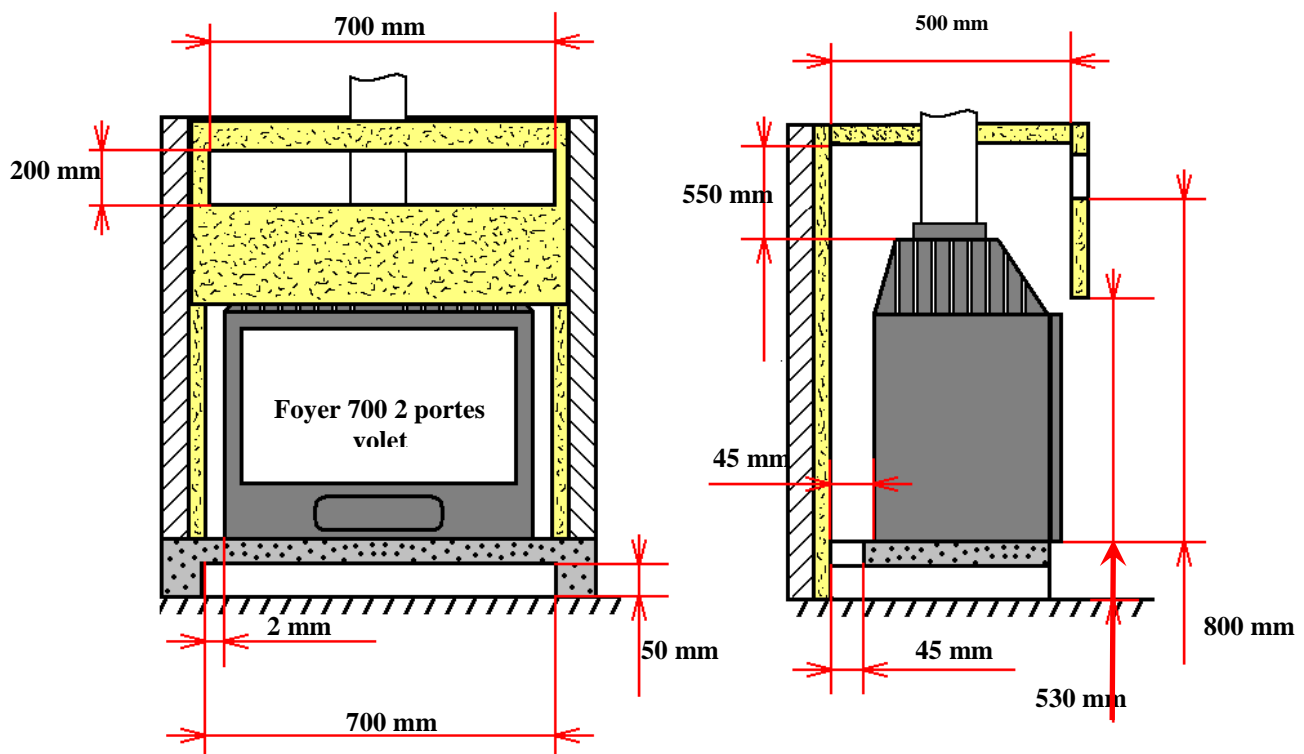
INSTRUCTIONS POUR L'ENCASTREMENT DE L'APPAREIL.


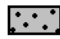

Pour limiter l'échauffement des parois constituant l'habillage de la cheminée à construire à 65K (K = degrés Celsius au dessus de la température ambiante), et obtenir un bon fonctionnement de l'appareil, il est nécessaire de respecter le principe des dispositions du schéma ci-après.

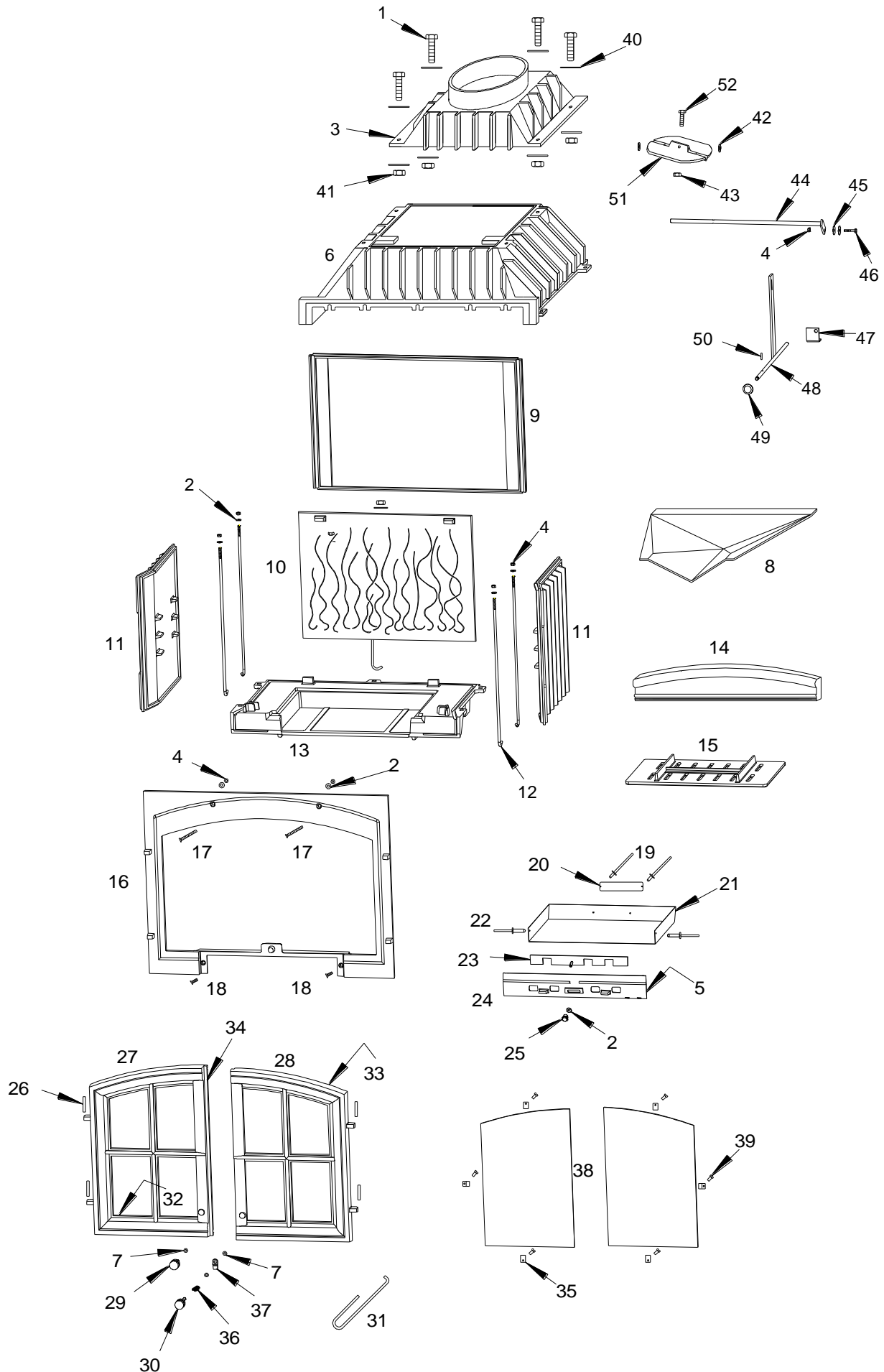
Respecter les dimensions minimales d'encastrement et du circuit d'air de convection (section d'entrée de « l'air à chauffer » et section de sortie de « l'air chaud »).

Les dimensions minimales d'encastrement indiquées garantissent l'accès aux organes de manœuvre, une course suffisante pour les organes mobiles, l'accès et le démontage pour les pièces susceptibles d'être remplacées.

Ouvrir les deux bouches de sortie d'air chaud situé sur le dessus du carter.



-  laine de roche épaisseur 50 mm conductivité maxi 0.04W/m°C avec face aluminium côté foyer.
-  béton
-  parois et sol de la cheminée



Repère	Nbr	DESIGNATION	Référence
1	4	Vis tête hexagonale de 8x30	AV 8408300
2	8	Rondelle de 6	AV 4100060
3	1	Buse	FB60 700134
4	8	Ecrou hexagonale de 6	AV 7100060
5	1	Joint de cendrier Ø 5 longueur 0,5 m	AI 303005
6	1	Avaloir	FB60 700138
7	3	Ecrou bas de 8	AV 7130080
8	1	Défecteur	FB60 700133
9	1	Fond arrière	FB60 700105
10	1	Taque décor	FB60 700438
11	2	Côté réversible	FB60 700104
12	5	Tirant de D6x425	AS 700256
13	1	Socle	FB60 700130
14	1	Pare bûches	FB60 700440
15	1	Grille foyère	FB60 700139
16	1	Façade	FB60 700450
17	2	Vis tête fraisée de 6x40	AV 8636400
18	2	Vis tête fraisée de 6x20	AV 8636200
19	2	Rivet de 3x8	AV 5203080
20	1	Plaque signalétique	PS 627145
21	1	Tiroir cendrier	AT 700318C
22	2	Rivet de 5x16	AV 5205160
23	1	Registre de réglage d'air	AT 700356A
24	1	Façade cendrier	FB60 700210
25	1	Bouton de cendrier	AV 1113401
26	4	Axe de porte, goupille cannelée de 6x25	AV 6306240
27	1	Porte gauche	FB60 700451
28	1	Porte droite	FB60 700452
29	1	Axe de fermeture gauche	AS 610156A
30	1	Axe de fermeture droit	AS 610151A
31	2	Crochet d'ouverture de la porte	AS 800255
32	2	Joint de vitre de 7x3, longueur 1,01 m	KAI 010080
33	2	Joint de porte Ø 5 longueur 1,05 m	AI 303005
34	1	Joint de 7x3 longueur 0.485 m	KAI 010080
35	6	Attache de vitre	AS 700262
36	1	Ressort de l'axe de fermeture	AS 700255
37	1	Loquet de porte	KAS 49513
38	2	Vitres	AX 607760A
39	6	Vis tête cylindrique de 4x8	AV 8644080
40	8	Rondelle de 8	AV 4100080
41	4	Ecrou hexagonale de 8	AV 7100080
42	2	Rondelle de 10	AV 4100100
43	1	Ecrou de 5	AV 7100050
44	1	Axe de volet	AS 700300A
45	2	Rondelle de 6x25	AV 4216250
46	1	Vis tete hexagonal de 6x30/18	AV 8416300
47	1	Equerre volet	AT 700306A
48	1	Tige de volet	AS 700307A
49	1	Bouton bakélite M8	AS 700410A
50	1	goupille de 3x15	AV 6313150
51	1	Volet de buse	FB60 700163
52	1	Vis tete hexagonal de 5x25	AV 8405250

TRES IMPORTANT

En complément de ce document, consulter attentivement la « NOTICE D'INSTALLATION ET D'UTILISATION POUR FOYER ET INSERTS » fournie avec l'appareil.

CONSEILS D'INSTALLATION

La dépression dans le conduit de fumées doit être comprise entre **6 Pascals** (en combustion lente) et **12 Pascals** (à la Puissance nominale). Cette mesure est vérifiable en chauffe à l'aide d'un manomètre. En cas de tirage trop élevé, fermez le volet de buse pour retrouver des conditions de tirage plus proches de ces valeurs.

Un modérateur de tirage est nécessaire dans presque tous les cas pour réguler le tirage aux valeurs préconisées.

CONSEILS D'UTILISATION

Utiliser uniquement les combustibles recommandés : Bois sec (Humidité inférieure à 20 %) d'un minimum de 2 ans de coupe (Hêtre, Charme, Chêne – le sapin et les résineux sont interdits).

Le tiroir cendrier doit toujours rester dans l'appareil sauf lors du décrochage. Pour ouvrir et fermer la porte, utiliser le gant anti-chaueur. Il peut être nécessaire d'arrêter l'extracteur de la ventilation mécanique pour éviter le refoulement des fumées dans la pièce lors de l'ouverture de la porte.

▪ **Allumage** : placer sur la grille du papier froissé (éviter le papier glacé) et du petit bois sec (des petites branches bien sèches ou du bois fendu finement). Enflammer le papier, fermer la porte de l'appareil et ouvrir entièrement l'arrivée d'air. Lorsque celui-ci est bien enflammé, vous pouvez charger votre appareil. Il est recommandé, pendant les premières heures de mise en service, de faire un feu modéré afin de permettre une dilatation normale de l'ensemble de l'appareil. Pour faciliter l'allumage, nous vous conseillons de conserver un lit de cendres sur la grille qui par la même occasion, seront préservées (sans trop obstruer les trous de passage d'air).

• **Puissance Nominale** : elle est obtenue sous un tirage de 12 Pa, avec une charge de bois de 4,3 kg, sous forme de 2 demi bûches de bois dur (soit une bûche fendue en deux parties), renouvelée toutes les 60 minutes, avec le réglage d'allure ouvert à moitié.

• **Combustion lente de 3 heures** : elle est obtenue sous un tirage de 6 Pa avec une charge de 4,3 kg constituée de 1 bûches de bois dur non fendues en privilégiant les grands diamètres (supérieurs à 16 cm) et en fermant complètement le réglage d'allure. Effectuer préalablement une mise en régime d'allure réduite en fermant le réglage d'allure pour charger ensuite sur un lit de braise à peine rougeoyant.

Le fonctionnement continu en allure lente, surtout pendant les périodes de redoux (tirage défavorable) et avec du bois humide, entraîne une combustion incomplète qui favorise les dépôts de bistre et de goudron :

- alterner les périodes de ralenti par des retours en fonctionnement à allure normale.
- privilégier une utilisation avec de petites charges.

Organes de réglages :

Utiliser systématiquement la "main froide" fournie avec l'appareil pour manipuler les organes de réglages qui peuvent être très chauds.

- **Registre de réglage d'allure** : Situé en façade du cendrier, ce registre est utilisé pour moduler l'allure de l'appareil entre allure normale et combustion lente.
- **Volet de buse** : Sa commande est située au dessus de la porte. Il est toujours ouvert sauf en cas de tirage trop élevé (voir ci-dessus). Il faut toujours l'ouvrir avant d'ouvrir la porte foyer (risque de refoulement).

CONSEILS D'ENTRETIEN

Après une longue période d'arrêt vérifier l'absence d'obstruction du conduit avant un rallumage.

A l'occasion des opérations de ramonage, faites vérifier l'ensemble de l'appareil par un technicien compétent qui :

- nettoiera complètement l'appareil, vérifiera les jonctions des différentes pièces et la position du déflecteur, celui-ci étant incliné en appui en haut sur l'avaloir et maintenu vers le bas sur le fond.
- procédera si nécessaire au changement des composants usés (joint de porte notamment)

SECURITE

- Pendant le fonctionnement, toutes les surfaces de l'appareil sont chaudes : **Attentions aux brûlures !! Eviter d'installer le poêle dans un endroit où il y a beaucoup de passages.**
- Si un feu de cheminée se déclare, en premier fermer la porte de rechargement, en second les arrivées d'air primaire et secondaire, puis communiquer immédiatement avec les autorités locales incendie (le 18).
- Ne jamais mettre dans l'appareil des charges de bois supérieures à celles indiquées dans les « conseils d'utilisation » (soit moins de la moitié de la hauteur de la chambre de combustion). Il est interdit d'utiliser l'appareil comme incinérateur.
- Il est interdit d'utiliser des combustibles non recommandés et non-adaptés à l'appareil, y compris les combustibles liquides.
- La chambre de combustion doit toujours rester fermée, sauf lors du rechargement. Ne pas surchauffer l'appareil.