

Poêle à bois
SIAM

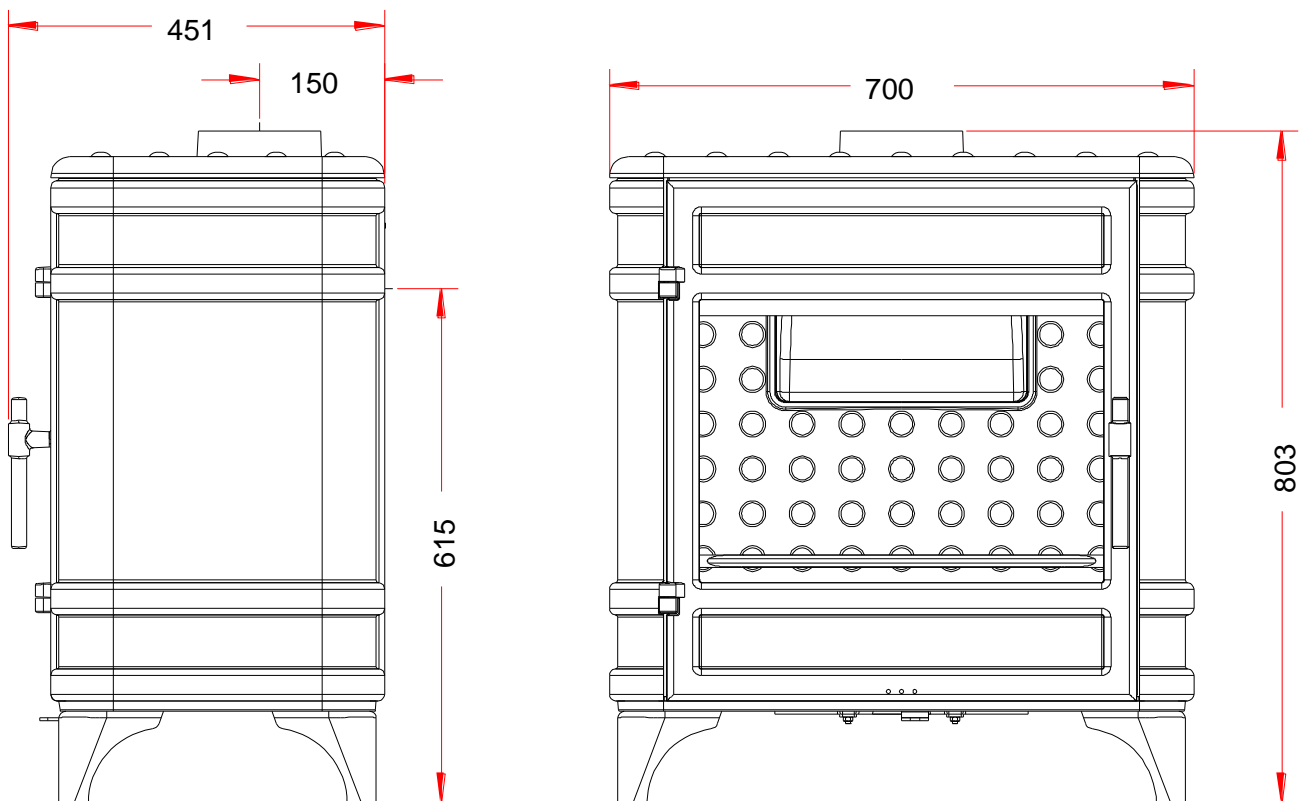
Référence 617044

Notice particulière d'utilisation et d'installation

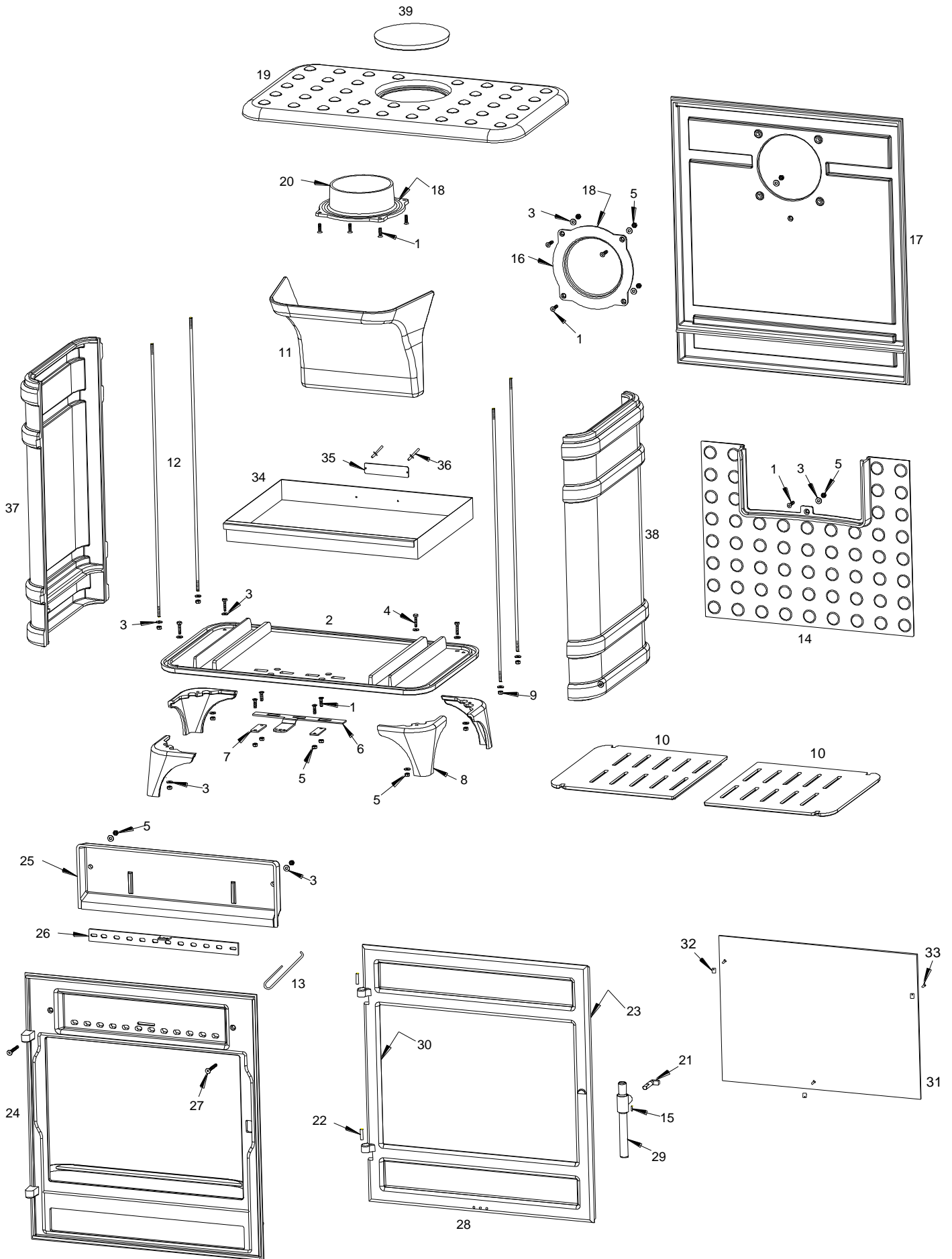
Consulter attentivement ce complément notice particulière ainsi que la notice générale également livrée avec l'appareil

Caractéristiques suivant EN 13240 :

Puissance nominale	12 kW
Rendement	75 %
Taux de CO%	0.29 %
T° fumées	329°C
Mode de fonctionnement	Continu et Intermittent
Combustible recommandé	Bois / bûches de 50 cm
Débit massique des fumées	12.5 g/s
<p>L'appareil ne doit pas être posé directement sur un sol en matériaux combustible ou se dégradant sous l'effet de la chaleur. Si le cas se présente, placer l'appareil sur une sole carrelée ou une plaque métallique réfléchissante (1m²) pour protéger le sol contre le risque de températures élevées. Distance minimale par rapport aux matériaux <u>combustibles</u> adjacents : arrière : 80 cm, latérale : 60 cm Distance minimale à respecter par rapport aux matériaux <u>incombustibles</u> adjacents : 15 cm</p>	



Masse de l'appareil	143 kg		
Raccordement au conduit de fumée par la buse située sur le dessus et à l'arrière de l'appareil	diamètre 150 mm		
Longueur maximale de bûche	60 cm - Chargement façade		
Encombrement	h 803mm	lg 700 mm	prof 451 mm
Dimensions de la porte	h 621 mm		lg 572 mm
Dimensions de la vitre	h 350 mm		lg 495 mm
Plaque signalétique	rivetée à l'arrière du cendrier		



Repère	Nbr	Désignation	Référence
1	13	Vis à tête fraisée pozy de 6x20	AV 8656200
2	1	Socle	FB 610560
3	19	Rondelle de 6	AV 4100060
4	4	Vis à tête hexagonale de 6x25	AV 8406250
5	15	Ecrou de 6	AV 7100060
6	1	Registre d'air primaire	AT 610113A
7	2	Bride de registre	AT 610112A
8	4	Pied	FB 610570
9	4	Ecrou de 6 autofreiné	AV 7040060
10	2	Demi grille	FB 610568
11	1	Défecteur	FB 610438
12	4	Tirants	AS 610115A
13	1	Main froide	AS 800255
14	1	Taque décor	FB 610569
15	1	Vis sans tête de 6x8	AV 8706080
16	1	Tampon	FB 610228
17	1	Fond	FB 610561
18	2	Joint thermocorde Ø5 de 0.57 mètres	AI 303005
19	1	Dessus	FB 610562
20	1	Buse Ø150mm	FB610271
21	1	Mentonnet de fermeture	AS 95121C
22	2	Goupille cannelée 5x30	AV 6305300
23	1	Joint thermocorde Ø8 de 2,52 mètres	AI 303008
24	1	Façade	FB 610565
25	1	Guide d'air	FB 610571
26	1	Registre d'air secondaire	AT 610115A
27	2	Vis fraisée hexagonale creuse de 6x50	AV 8636500
28	1	Porte	FB 610566
29	1	Poignée de porte	FB 610567
30	1	Joint de vitre de 1.206 mètres	AI 302001
31	1	Vitre	AX 116660
32	3	Attaches de vitre	AS 700262
33	3	Vis à tête cylindrique pozy de 4x8	AV 8644080
34	1	Tiroir cendrier	AT 610103A
35	1	Plaque signalétique	PS 617044
36	2	Rivets de 3x8	AV 5203080
37	1	Côté gauche	FB 610564
38	1	Côté droit	FB 610563
39	1	tampon supérieur	FB 610443

Conseils d'utilisation :

- **Vérification avant mise en service.**

Pendant les premières utilisations de l'appareil une odeur de peinture va se dégager de l'appareil : aérer la pièce pour limiter ce désagrément ou effectuer, avant l'installation, une première chauffe à l'extérieur de la maison.

- **Allumage :** Placer sur la grille du papier froissé (éviter le papier glacé) et du petit bois sec (des petites branches bien sèches ou du bois fendu finement). Enflammer le papier, fermer la porte du foyer et ouvrir entièrement l'arrivée d'air (« Position allumage »). Lorsque celui-ci est bien enflammé, vous pouvez charger votre appareil. Il est recommandé, pendant les premières heures de mise en service, de faire un feu modéré afin de permettre une dilatation normale de l'ensemble de l'appareil. Pour faciliter l'allumage, nous vous conseillons de conserver un lit de cendres sur la grille qui par la même occasion, seront préservées (sans trop obstruer les trous de passage d'air).

- **Fonctionnement intermittent et continu :**

Le fonctionnement "Intermittent" nécessite un rechargement toutes les heures avec de petites quantités de bois. Il faut privilégier ce mode de fonctionnement particulièrement performant et respectueux de l'environnement.

L'appareil peut également assurer un fonctionnement "Continu" quand les contraintes de l'intermittence ne peuvent être respectées ou qu'une puissance réduite est recherchée. Dans ce cas, la pleine puissance peut être obtenue sur une durée de 3 heures, et une allure réduite, à faible puissance, d'une durée de 10 heures est possible.

- **Puissance Nominale :** en "Intermittent" elle est obtenue sous un tirage de 12 Pa, avec une charge de bois de 4.7 kg, sous forme de 2 bûches de bois dur fendues, renouvelée toutes les 60 minutes, avec le réglage d'allure ouvert à la position "allure normale". En "Continu" la charge est portée à 14 kg en 3 bûches de bois dur non fendues, pour un renouvellement toutes les 3 heures.

Une baisse d'activité peut se produire à cause d'une évolution défavorable de la combustion, d'une géométrie inadaptée des bûches, de l'utilisation d'un bois dur ou humide. Ces phénomènes de ralentissement, qui ne sont ni exceptionnels ni totalement prévisibles, se traduisent par la diminution du rideau de flamme (le combustible forme une voûte et n'est plus en contact avec la braise), la diminution progressive de la réserve de braise et le refroidissement du foyer. Ils s'accompagnent d'une chute de puissance et d'une baisse des performances.

Pour l'éviter : ouvrir la porte du foyer avec précaution, **réorganiser la charge sur le lit de braise en procédant par piquage et déplacement du combustible avec un tisonnier en prenant garde de ne pas faire chuter de braise hors du foyer**, puis refermer la porte. L'activité reprend immédiatement après la fermeture de porte.

- **Combustion lente de 10 heures :** elle est obtenue sous un tirage de 6 Pa avec une charge de 10 kg constituée de 1 à 2 bûches de bois dur non fendues en privilégiant les grands diamètres (supérieurs à 16 cm) et en fermant complètement le réglage d'allure (« Position allure réduite »). Effectuer préalablement une mise en régime d'allure réduite en fermant le réglage d'allure pour charger ensuite sur un lit de braise à peine rougeoyant.

- **Organes de réglages :**

Utiliser systématiquement la "main froide" fournie avec l'appareil pour manipuler les organes de réglages qui peuvent être très chauds.

- **Registre de réglage d'allure :** ce registre, situé au bas de l'appareil, est utilisé pour moduler l'allure de l'appareil entre "allure normale" et la "combustion lente". Les positions de réglages sont détaillées ci-après.
- **Registre d'allumage :** L'action sur le registre de réglage d'allure, au delà de la position "allure" permet d'obtenir un supplément d'air pour l'allumage. Cette position est réservée aux opérations d'allumage et de reprise et ne doit pas être maintenue plus de 30 minutes sous peine de dommages sur l'appareil et son environnement. L'appareil doit rester sous surveillance pendant toute la durée d'utilisation de cette position.
- **Registre d'air secondaire :** Ce registre, situé au dessus de l'appareil, doit rester ouvert pour obtenir un fonctionnement performant et une combustion propre. L'action de fermeture de ce registre n'est justifiée que si les tirages sont plus élevés que ceux qui sont recommandés (voir ci avant). Dans ce cas, ce registre peut être partiellement refermé pour obtenir un fonctionnement satisfaisant. Une fois cette adaptation effectuée, ne plus agir sur ce registre d'air secondaire, et utiliser exclusivement le registre de réglage d'allure pour faire varier la puissance de l'appareil.

