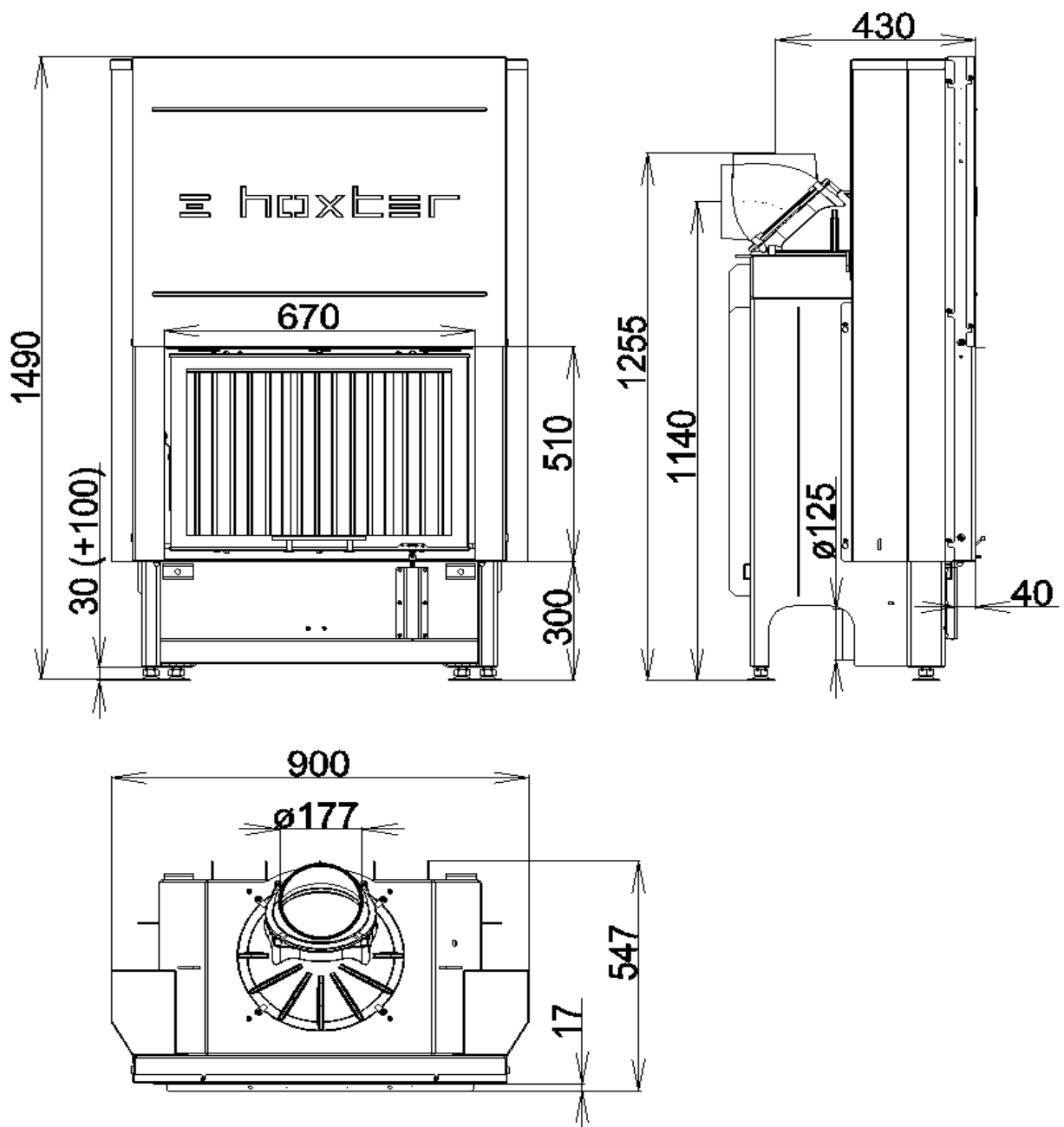


HAKA 67/51h s litinovou kopulí

HOXTER



## Spalovací komora

Palivo / velikost	/cm	Dřevo/ 50
Dávka paliva	kg/hod.	3,5 - 5
Hmotnostní tok spalin	g/s	17
Průměrná teplota spalin	°C	382
Potřebný tah komína	Pa	12
Průměr přívodu vzduhu	mm	125
Potřebné množství vzduchu	m <sup>3</sup> /hod.	40
<b>Plocha mřížek v obestavbě</b>		
Přívod vzduchu	cm <sup>2</sup>	≥700
Odvod vzduchu	cm <sup>2</sup>	≥700
<b>Uzavřená obestavba</b>		
min. velikost teplosměnné plochy	m <sup>2</sup>	5
<b>Velikost tepelné izolace bez / s mřížkami</b>		
Strop	cm	25/18
Stěna	cm	16/12
Podlaha	cm	4/2
<b>Vzdálenosti obestavby</b>		
Ke stěně	cm	10
K podlaze	cm	5
<b>Info</b>		
Váha	kg	290/293
Prosklení		jednoduché/dvojitě

## Zapojení s ORTNER SPEICHERSYSTEM KMS 300

Dávka paliva	kg	4,5 + 4,5
Užité teplo	kWh	29
Doba akumulace	hod.	10
Průměrný výkon	kWh	2,9
Množství akumulační hmoty	kg	290
Délka tahu	m	2,5