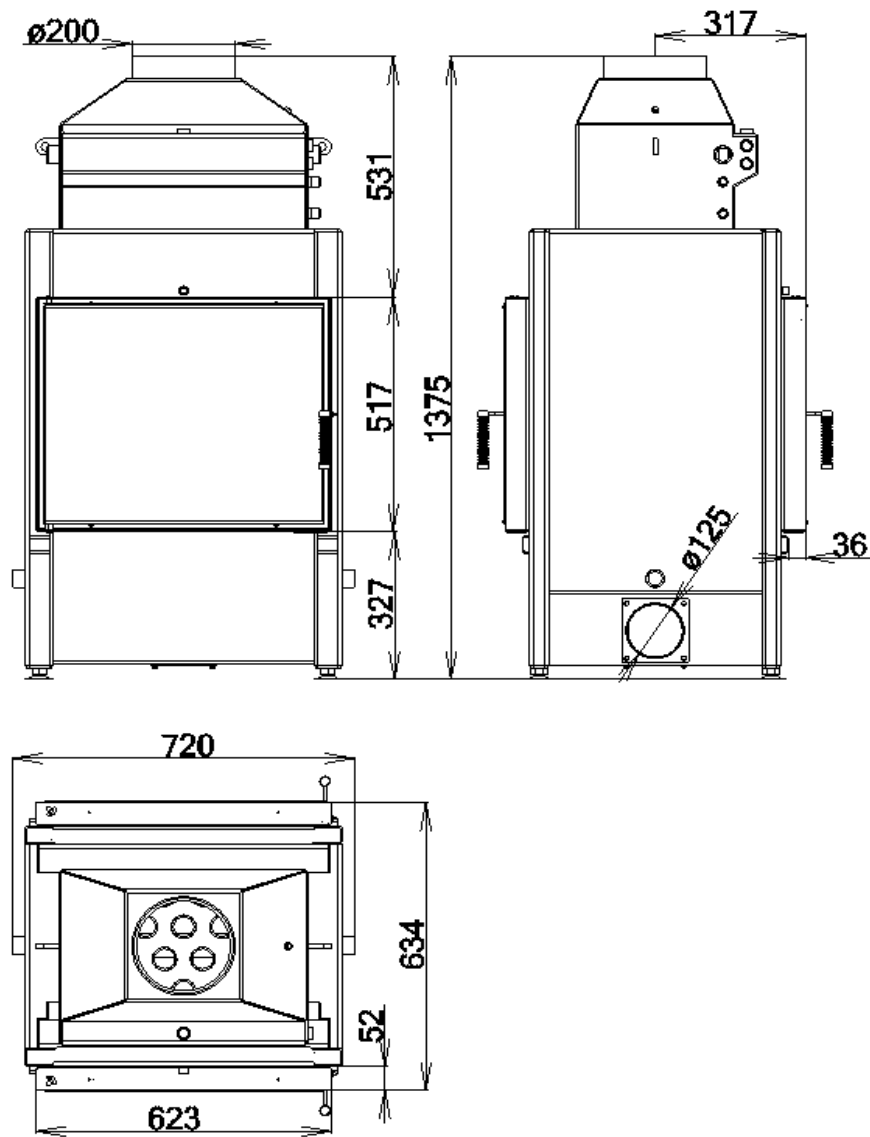


HAKA 63/51WT

hoxter



| Komora/ zkoušeno dle | | EN 13229 |
|--------------------------------------|----------------------|------------------|
| Palivo | /cm | Dřevo/ 50 |
| Obrat paliva | kg/hod. | 4,4 |
| Jmenovitý výkon | kW | 16,5 |
| Výkon do vody | kW | 10,5 |
| Účinnost | % | 88 |
| Hmotnostní tok spalin | g/s | 13,5 |
| Průměrná teplota spalin | °C | 211 |
| Potřebný tah komína | Pa | 12 |
| Průměr přívodu externího vzduchu | mm | 125 |
| Potřebné množství vzduchu pro hoření | m ³ /hod. | 40 |
| Plocha mřížek v obestavbě | | |
| Přívod vzduchu | cm ² | ≥300 |
| Odvod vzduchu | cm ² | ≥300 |
| Vzdálenosti obestavby | | |
| Ke stěně | mm | 80 |
| K podlaze | mm | 50 |
| Údaje teplovodního výměníku | | |
| Max. pracovní přetlak | bar | 2,5 |
| Min. teplota vratné vody | °C | 55 |
| Množství vody | litr | 50 |
| Velikost přívodu/odvodu | Zoll | 1"/1" |
| Normy | | |
| Německo | | BlmSchV- Stufe 2 |
| Rakousko | | 15a BVG |
| Švýcarsko | | LRV |
| Info | | |
| Váha | kg | 319 |
| Prosklení | | dvojitě |