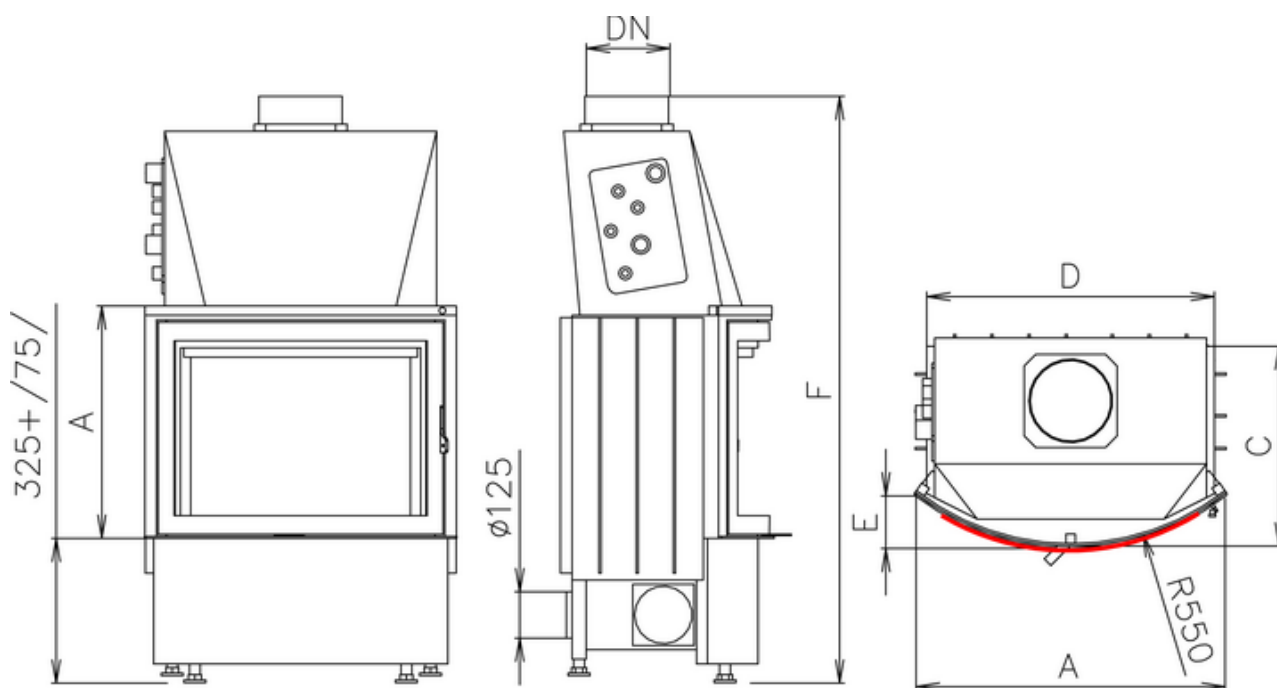


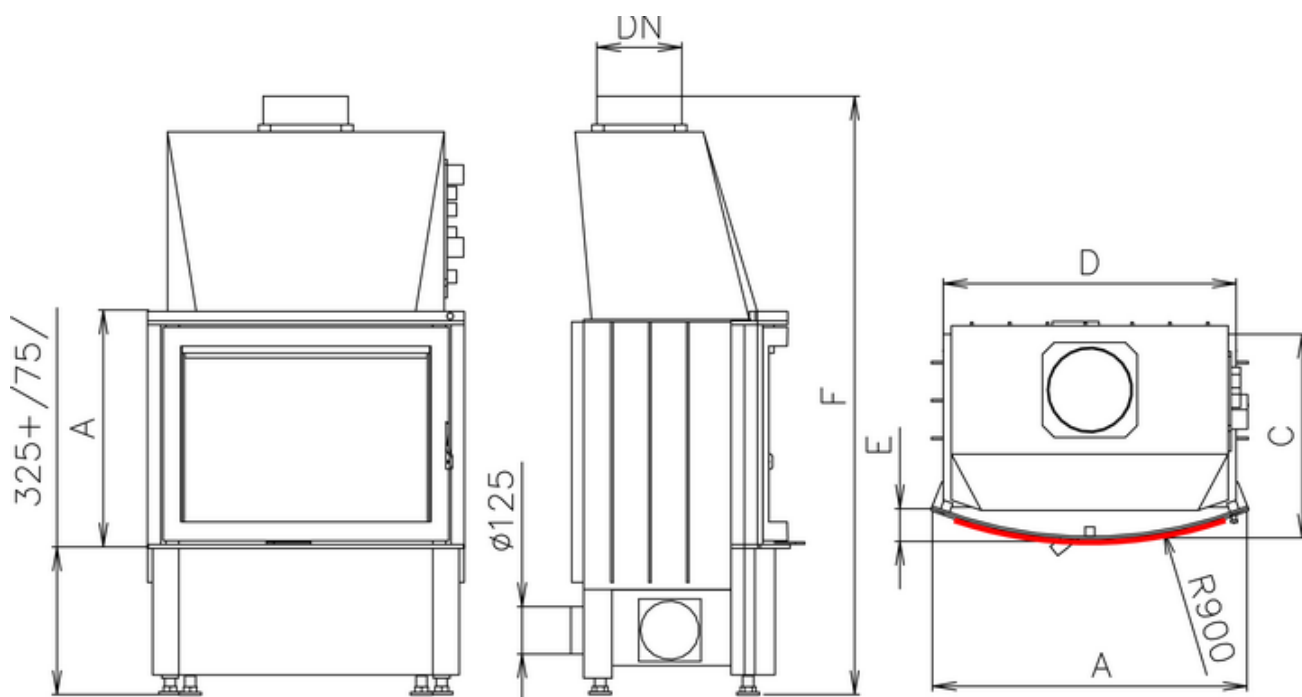


MÝTO R550 (TV)



RADA/PORTAL	TEP. TOK NA STRANE VODY		VÝKON	DN	VÁHA	C/D/E	F	PRÍSLUŠENSTVO						
	bez chladiča	s chladičom						nom	MAX	RO	RON	VP	OS	RÁM DVIEROK
[mm]	[kw]	[kw]	[kw]		[kg]	[mm]	[mm]							
<i>MÝTO R 550 (TV)</i>														
670/500	5	4	9	180	200	460/620/115	1290	•	•	•				

MÝTO R900 (TV)



RADA/PORTAL	TEP. TOK NA STRANE VODY		VÝKON	DN	VÁHA	C/D/E	F	PRÍSLUŠENSTVO						
	A/B	bez chladiča						s chladičom	nom	MAX	RO	RON	VP	OS
[mm]	[kw]	[kw]	[kw]		[kg]	[mm]	[mm]							
<i>MÝTO R 900 (TV)</i>														
670/500	5	4	9	180	210	460/650/65	1290	•	•	•				
780/560	5	4	10	200	240	490/760/90	1350	•	•	•				