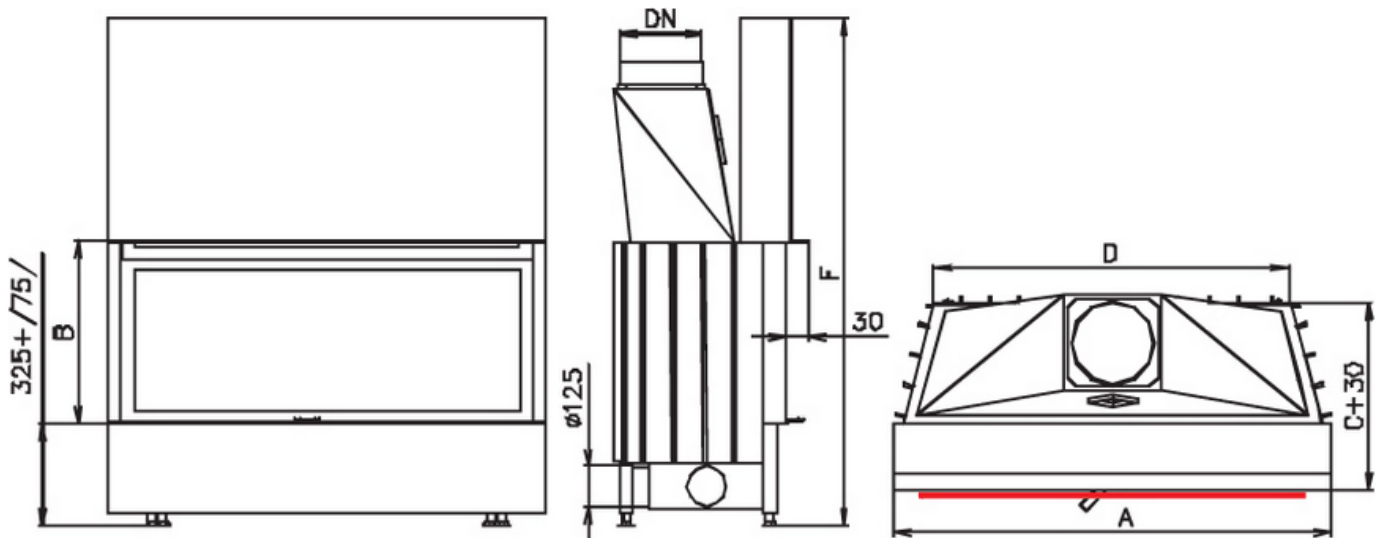




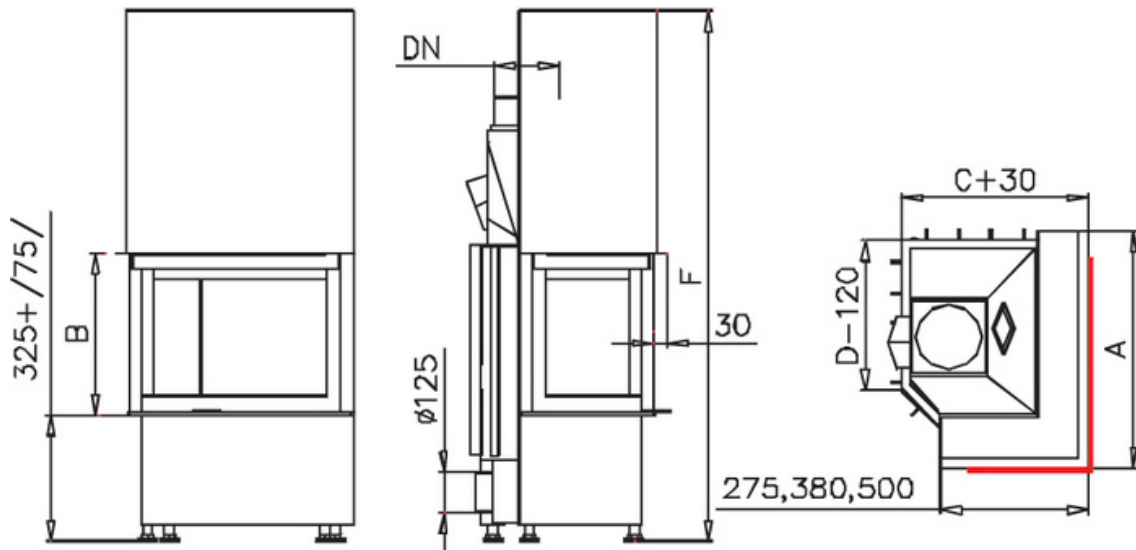
CHOPOK (VD)



RADA	PORTÁL A/B	VÝKON nom	DN	VÁHA MAX	C/D	F	PRÍSLUŠENSTVO			
							VP	ZO	DP	RÁM DVIEROK nerez
<i>CHOPOK (VD)</i>										
550	620/410,470,530	8	180	185	440/530	1280,1400,1520	•	•	•	•
600	670/410,470,530	8,5	180	200	480/440	1280,1400,1520	•	•	•	•
670	740/410,470,530	9	200	220	480/510	1280,1400,1520	•	•	•	•
780	850/470,530	10	200	255	510/540	1400, 1520	•	•	•	•
900	970/470,530	11	225	295	510/660	1400, 1520	•	•	•	•
1000	1070/470,530	12	225	320	510/760	1400, 1520	•	•	•	•
1100	1170/470,530	13	250	340	510/860	1400, 1520	•	•	•	•
1200	1270/470,530	13	250	380	510/960	1400, 1520	•	•	•	•
1300	1370/470,530	13	250	410	510/1060	1400, 1520	•	•	•	•

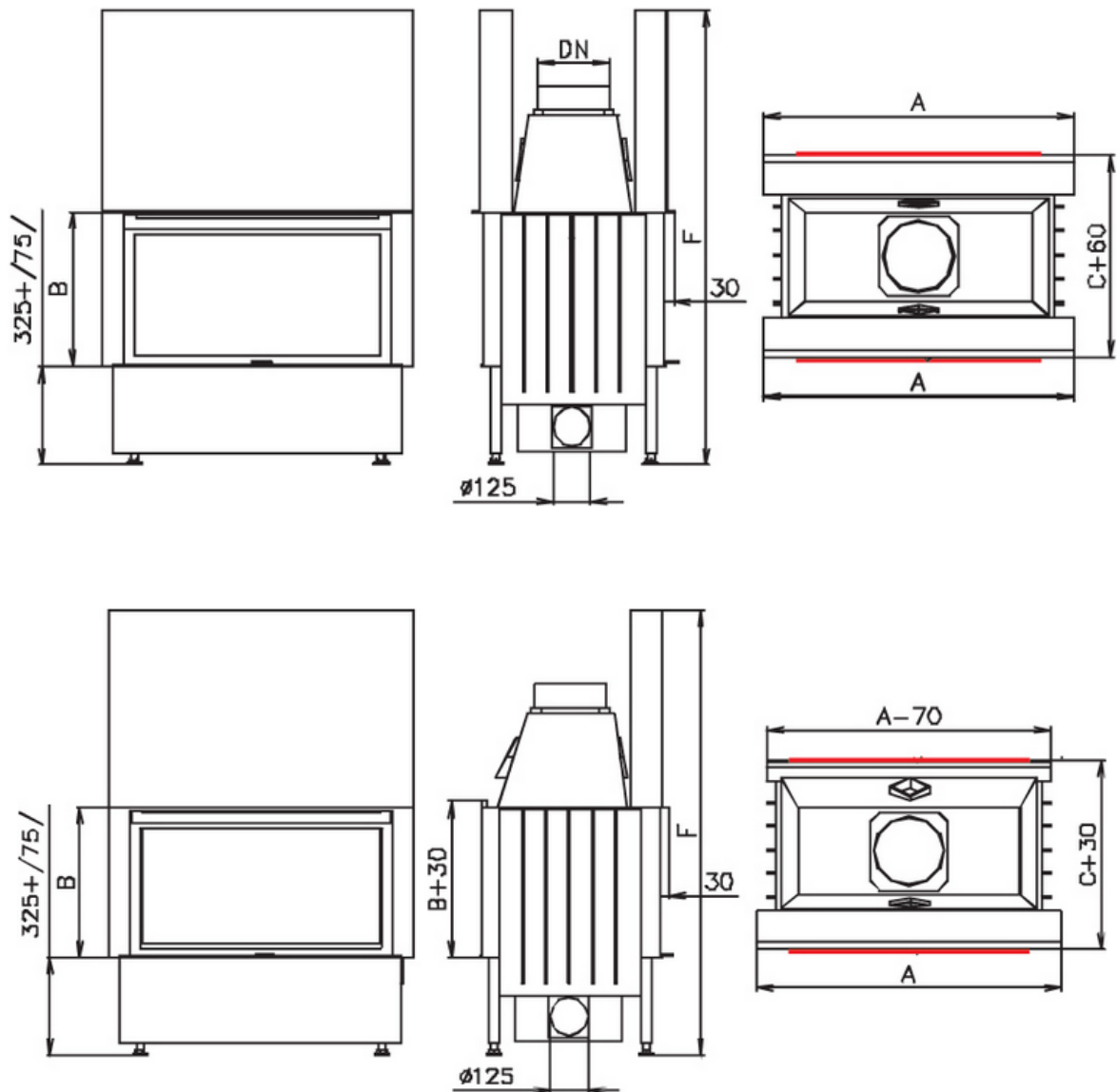


CHOPOK R90 S (VD)



RADA	PORTÁL A/B	VÝKON nom	DN	VÁHA MAX	C/D	F	PRÍSLUŠENSTVO						
							VP	ZO	DP	RÁM DVIEROK			
	[mm]	[kw]		[kg]	[mm]	[mm]				nerez			
<i>CHOPOK - R90 S/275 L/P + VD</i>													
550	600/410,470,530	8	180	180	440/520	1280,1400,1520	•	•	•				
600	650/410,470,530	8,5	180	205	440/570	1280,1400,1520	•	•	•				
670	720/410,470,530	9	200	225	440/640	1280,1400,1520	•	•	•				
780	830/470,530	10	200	250	440/750	1400, 1520	•	•	•				
<i>CHOPOK - R90 S/380 L/P + VD</i>													
550	600/410,470,530	8	180	175	440/520	1280,1400,1520	•	•	•				
600	650/410,470,530	8,5	180	200	440/570	1280,1400,1520	•	•	•				
670	720/410,470,530	9	200	220	440/640	1280,1400,1520	•	•	•				
780	830/470,530	10	200	245	440/750	1400, 1520	•	•	•				
<i>CHOPOK - R90 S/500 L/P + VD</i>													
450	500/410,470,530	5	180	170	440/420	1280,1400,1520	•	•	•				

CHOPOK O (VD)



RADA	PORTÁL A/B	VÝKON nom	DN	VÁHA MAX	C/D	F	PRÍSLUŠENSTVO						
							VP	ZO	DP	RÁM DVIEROK			
	[mm]	[kw]		[kg]	[mm]	[mm]				nerez			
<i>CHOPOK - O (VD)</i>													
550	620/410,470,530	8	180	165	490/--	1280,1400,1520	•	•	•				
600	670/410,470,530	8,5	180	190	490/--	1280,1400,1520	•	•	•				
670	740/410,470,530	9	200	210	590/--	1280,1400,1520	•	•	•				
780	850/470,530	10	200	255	590/--	1400, 1520	•	•	•				
900	970/470,530	11	225	290	590/--	1400, 1520	•	•	•				
1000	1070/470,530	12	225	320	590/--	1400, 1520	•	•	•				
1100	1170/470,530	13	250	420	600/--	1400, 1520	•	•	•				
1200	1270/470,530	13	250	460	600/--	1400, 1520	•	•	•				
1300	1370/470,530	13	250	490	600/--	1400, 1520	•	•	•				