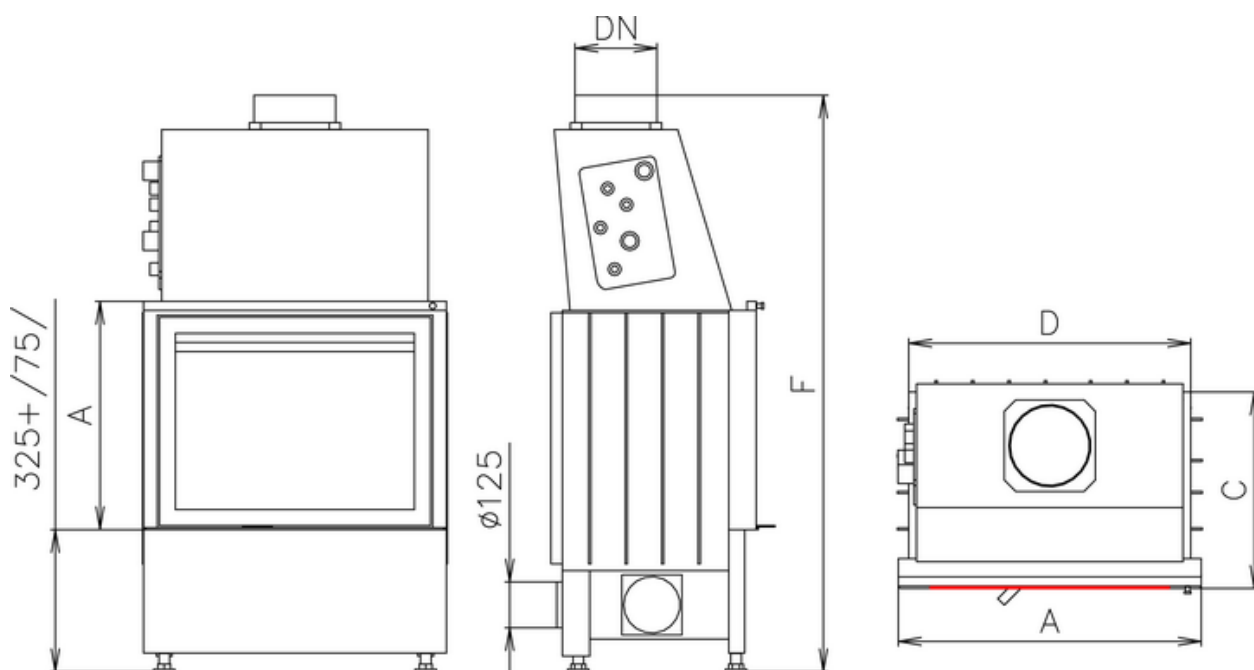




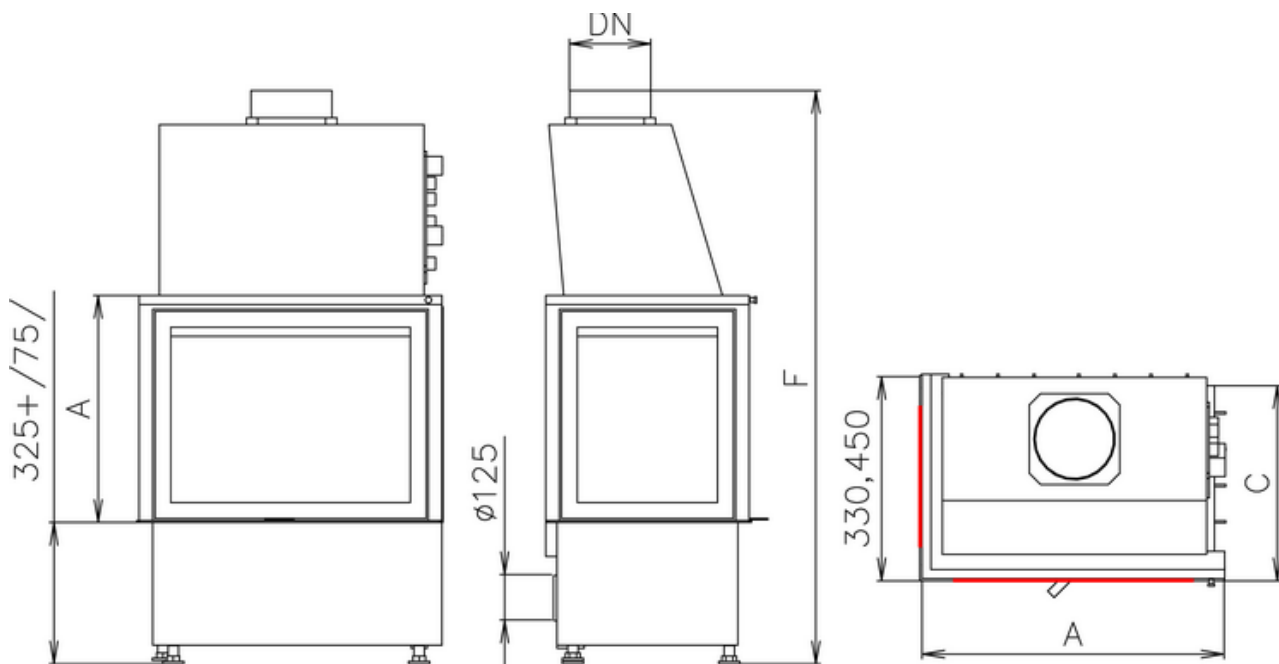
## CHOPOK (TV)



RADA/PORTAL A/B	TEP.TOK NA STRANE VODY		VÝKON nom	DN	VÁHA MAX	C/D/E	F	PRÍSLUŠENSTVO						
	bez chladiča	s chladičom						RO	RON	VP	OS	RÁM DVIEROK		
[mm]	[kw]	[kw]	[kw]		[kg]	[mm]	[mm]							
<i>CHOPOK (TV)</i>														
550/440,500,560	4	3	8	180	185	420/530/--	1230,1290,1350	•	•	•				
600/440,500,560	4	3	8,5	180	205	460/580/--	1230,1290,1350	•	•	•				
670/440,500,560	5	4	9	180	230	460/650/--	1230,1290,1350	•	•	•				
780/500,560	5	4	10	200	255	490/760/--	1290, 1350	•	•	•				



## CHOPOK R90 (TV)



RADA/PORTAL A/B	TEP.TOK NA STRANE VODY		VÝKON nom	DN	VÁHA MAX	C/D/E	F	PRÍSLUŠENSTVO						
	bez chladiča	s chladičom						RO	RON	VP	OS	RÁM DVIEROK		
[mm]	[kw]	[kw]	[kw]		[kg]	[mm]	[mm]							
<i>CHOPOK R 90/330 L/P (TV)</i>														
550/440,500,560	4	3	8	180	175	420/520/--	1230,1290,1350	•	•	•				
600/440,500,560	4	3	8,5	180	200	420/570/--	1230,1290,1350	•	•	•				
670/440,500,560	5	4	9	180	220	420/640/--	1230,1290,1350	•	•	•				
780/500,560	5	4	10	200	250	420/750/--	1290, 1350	•	•	•				
<i>CHOPOK R 90/450 L/P (TV)</i>														
550/440,500,560	4	3	8	180	175	420/490/--	1230,1290,1350	•	•	•				
600/440,500,560	4	3	8,5	180	200	420/510/--	1230,1290,1350	•	•	•				
670/440,500,560	5	4	9	180	220	420/580/--	1230,1290,1350	•	•	•				
780/500,560	5	4	10	200	250	420/720/--	1290, 1350	•	•	•				