

Foyer 900
Double ouverture

Référence 6890 44

Foyer 900 Double ouverture

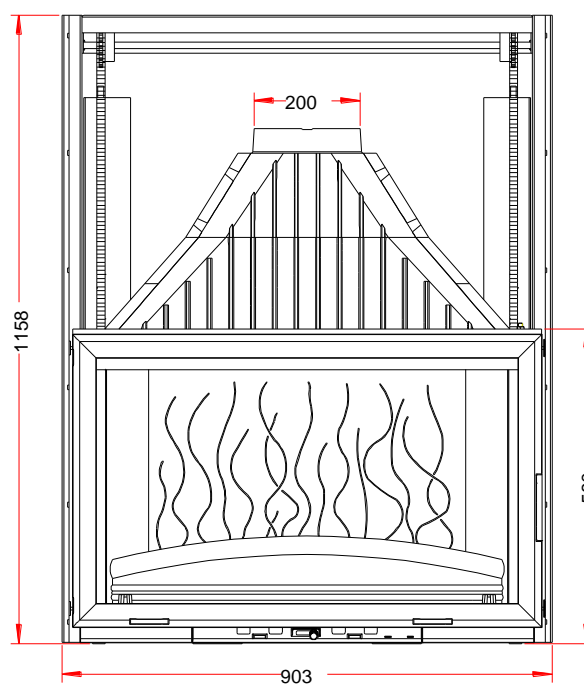
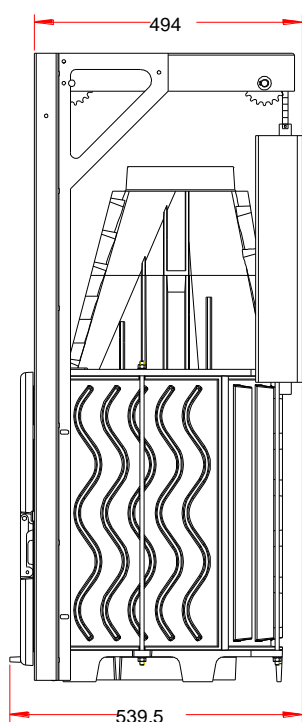
Référence : 6890 44

Notice particulière d'utilisation et d'installation

Consulter attentivement ce complément **notice particulière** ainsi que la **notice générale** également livrée avec l'appareil.

Caractéristiques suivant EN 13229 :

Puissance nominale	18 kW
Rendement	70 %
Taux de CO%	0.26 %
T° fumées	306 °C
Mode de fonctionnement	Continu
Combustible recommandé	Bois / bûches de 50 cm
Débit massique des fumées	19.2 g/s
Distance par rapport aux matériaux combustibles adjacents :	Latéralement : 8 cm (dont 5 cm d'isolant)
	Au fond : 13 cm (dont 5 cm d'isolant)
<small>(caractéristique de l'isolant: laine de roche épaisseur 50 mm, conductivité maxi 0.04W/m°C avec face aluminium côté foyer)</small>	



Caractéristiques de construction :

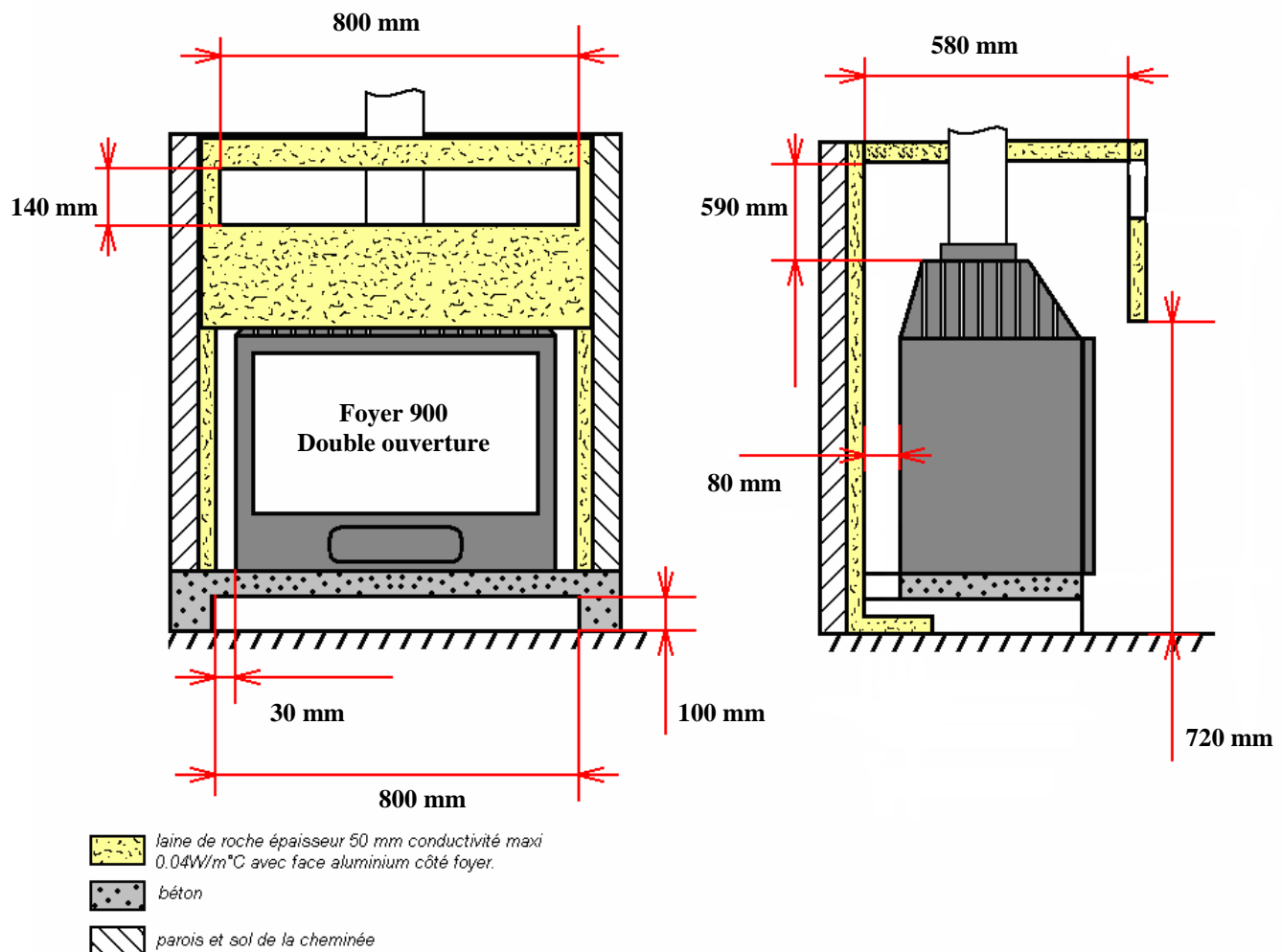
Masse de l'appareil	219 kg		
Raccordement au conduit de fumée par la buse située sur le dessus de l'appareil	diamètre 200 mm		
Longueur maximale des bûches	73 cm - Chargement en façade		
Encombrement	h 1158 mm	lg 903 mm	prof 539.5 mm
Dimensions des portes	h 540 mm	lg 865 mm	
Dimensions de la vitre	h 463 mm	lg 790 mm	
Plaque signalétique	rivetée à l'arrière du cendrier		

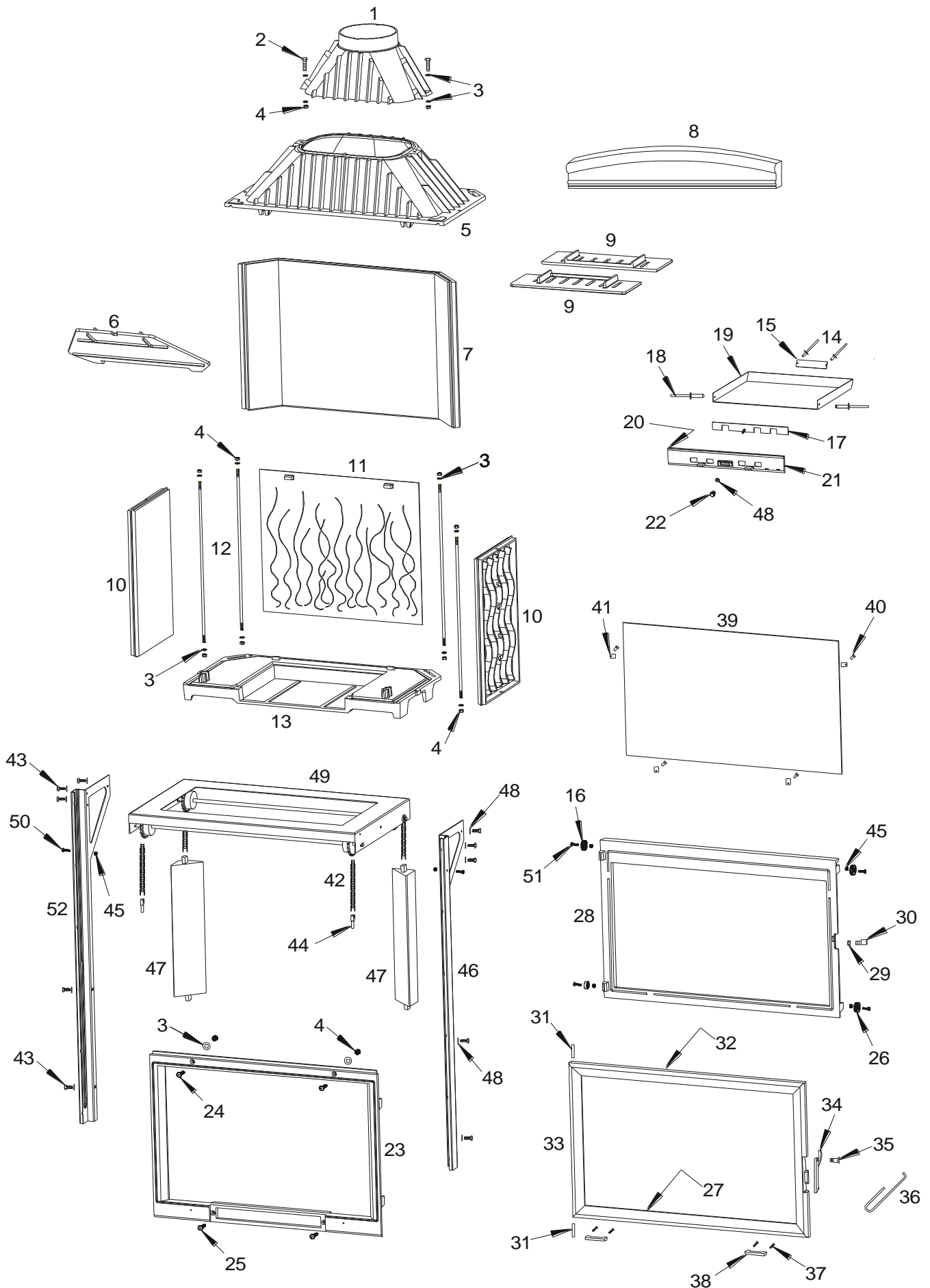
INSTRUCTIONS POUR L'ENCASTREMENT DE L'APPAREIL.

Pour limiter l'échauffement des parois constituant l'habillage de la cheminée à construire à 65K (K = degrés Celsius au dessus de la température ambiante), et obtenir un bon fonctionnement de l'appareil, il est nécessaire de respecter le principe des dispositions du schéma ci-après.

Respecter les dimensions minimales d'encastrement et du circuit d'air de convection (section d'entrée de « l'air à chauffer » et section de sortie de « l'air chaud »).

Les dimensions minimales d'encastrement indiquées garantissent l'accès aux organes de manœuvre, une course suffisante pour les organes mobiles, l'accès et le démontage pour les pièces susceptibles d'être remplacées.





Repère	Nbr	DESIGNATION	Référence
1	1	Buse	FB60 800294
2	2	Vis tête hexagonale de 8x30	AV 8408300
3	14	Rondelle de 8	AV 4100080
4	12	Ecrou hexagonale de 8	AV 7100080
5	1	Avaloir	FB60 900102
6	1	Défecteur	FB60 800295
7	1	Fond arrière	FB60 900101
8	1	Pare bûches	FB60 900110
9	2	Demi grille foyère	FB60 800854
10	2	Côté réversible	FB60 800327
11	1	Taque	FB60 900109
12	4	Tirant de Ø 8 x 560	AS 800276A
13	1	Socle	FB60 900100
14	2	Rivet de 3x8	AV 5203080
15	1	Plaque signalétique	PS 689044
16	2	Poulie	AS 800203A
17	1	Registre de réglage d'air	AT 700356A
18	2	Rivet de 5x16	AV 5205160
19	1	Tiroir cendrier	AT 800313D
20	1	Joint de cendrier Ø 5, longueur 0,5 mètre	AI 303005
21	1	Façade cendrier	FB60 800306
22	1	Bouton de réglage d'air	AV 1113401
23	1	Façade fixe	FB60 900103
24	2	Vis tête fraisée de 8x40	AV 8638400
25	2	Vis tête fraisée de 8x30	AV 8638300
26	2	Poulie	AS 800200A
27	1	Joint de vitre de 7x3, longueur 1,713 mètre	KAI 010080
28	1	Façade relevable	FB60 900116
29	1	Ecrou bas de réglage fermeture	AV 7130060
30	1	Excentrique de réglage fermeture	AS 700253B
31	2	Axe de porte, goupille cannelée de 6x50	AV 6306500
32	1	Joint de porte Ø 8, longueur 2,6 mètres	AI 303008
33	1	Porte	FB60 900108
34	1	Loquet d'ouverture et de fermeture de la porte	FB60 700883
35	1	Vis de fixation du loquet	AS 800251B
36	1	Crochet d'ouverture de la porte	AS 800255
37	4	Vis tête fraisée de 4x20	AV 8604200
38	2	Poignée de relevage de la porte	FB60 700198
39	1	Vitre	AX 126890A
40	4	Vis tête cylindrique de 4x8	AV 8644080
41	4	Attache de vitre	AS 700262
42	2	Chaîne longueur 1036mm + attache rapide	AD 480100A
43	10	Vis tête hexagonale de 6x16	AV 8406160
44	2	Chape de réglage	AS 900100A
45	6	Ecrou hexagonale de 6	AV 7100060
46	1	Montant droit	AT 800145A
47	2	Contre poids	FB60 850120
48	11	Rondelle de 6	AV 4100060
49	1	Pont de relevage	AT 900103A
50	2	Vis tête hexagonale de 6x30	AV 8406300
51	4	Vis tête hexagonale de 6x20	AV 8406200
52	1	Montant gauche	AT 800147A

TRES IMPORTANT

En complément de ce document, consulter attentivement la « NOTICE D'INSTALLATION ET D'UTILISATION POUR FOYER ET INSERTS » fournie avec l'appareil.

CONSEILS D'INSTALLATION

La dépression dans le conduit de fumées doit être comprise entre **6 et 12 Pascals**. Cette mesure est vérifiable en chauffé à l'aide d'un manomètre. **Un modérateur de tirage est nécessaire dans presque tous les cas pour réguler le tirage aux valeurs préconisées.**

CONSEILS D'UTILISATION

Utiliser uniquement les combustibles recommandés : Bois sec (Humidité inférieure à 20 %) d'un minimum de 2 ans de coupe (Hêtre, Charme, Chêne – le sapin et les résineux sont interdits).

Le tiroir cendrier doit toujours rester dans l'appareil sauf lors du décentrage. Pour ouvrir et fermer la porte, utiliser le gant anti-chaleur.

Il peut être nécessaire d'arrêter l'extracteur de la ventilation mécanique pour éviter le refoulement des fumées dans la pièce lors de l'ouverture de la porte.

- **Allumage** : placer sur la grille du papier froissé (éviter le papier glacé) et du petit bois sec (des petites branches bien sèches ou du bois fendu finement). Enflammer le papier, fermer la porte de l'appareil et ouvrir entièrement l'arrivée d'air. Il est possible de laisser la porte entre-ouverte pour faciliter cette phase d'allumage, mais en maintenant toujours l'appareil sous surveillance. Lorsque celui-ci est bien enflammé, vous pouvez charger votre appareil. Il est recommandé, pendant les premières heures de mise en service, de faire un feu modéré afin de permettre une dilatation normale de l'ensemble de l'appareil.
- **Puissance Nominale** : elle est obtenue sous un tirage de 12 Pa, avec une charge de bois de 6 kg, sous forme de 2 bûches de bois dur (une bûche pleine et une fendue), renouvelée toutes les 60 minutes, avec le réglage d'allure légèrement entrouvert (environ 10% voir plus si l'appareil n'est pas en régime).
- Une baisse d'activité peut se produire à cause d'une évolution défavorable de la combustion, d'une géométrie inadaptée des bûches, de l'utilisation d'un bois dur ou humide. Ces phénomènes de ralentissement, qui ne sont ni exceptionnels ni totalement prévisibles, se traduisent par la diminution du rideau de flamme (le combustible forme une voûte et n'est plus en contact avec la braise), la diminution progressive de la réserve de braise et le refroidissement du foyer. Ils s'accompagnent d'une chute de puissance et d'une baisse des performances.
Pour l'éviter : ouvrir la porte du foyer avec précaution, **réorganiser la charge sur le lit de braise en procédant par piquage et déplacement du combustible avec un tisonnier en prenant garde de ne pas faire chuter de braise hors du foyer**, puis refermer la porte. L'activité reprend immédiatement après la fermeture de porte.
- **Combustion lente de 3 heures** : elle est obtenue sous un tirage de 6 Pa avec une charge de 6 kg constituée de 1 bûche de bois dur non fendues en privilégiant les grands diamètres (supérieurs à 16 cm) et en fermant complètement le réglage d'allure. Effectuer préalablement une mise en régime d'allure réduite en fermant le réglage d'allure pour charger ensuite sur un lit de braise à peine rougeoyant.
- Le fonctionnement continu en allure lente, surtout pendant les périodes de redoux (tirage défavorable) et avec du bois humide, entraîne une combustion incomplète qui favorise les dépôts de bistre et de goudron :
 - alterner les périodes de ralenti par des retours en fonctionnement à allure normale.
 - privilégier une utilisation avec de petites charges.
- **Ouverture de la porte** :
Avant de relever la porte s'assurer que celle-ci est bien fermée en position latérale. Utiliser les deux poignées en bas de la porte et lever l'ensemble tout en **l'accompagnant jusqu'à sa butée**. Pour la fermeture faire l'opération inverse et appuyer légèrement sur les deux poignées afin d'assurer une bonne étanchéité.

Organes de réglages :

Utiliser systématiquement la "main froide" fournie avec l'appareil pour manipuler les organes de réglages qui peuvent être très chauds.

- **Registre de réglage d'allure** : Situé en façade du cendrier, ce registre est utilisé pour moduler l'allure de l'appareil entre allumage, allure normale et combustion lente.

CONSEILS D'ENTRETIEN

Après une longue période d'arrêt vérifier l'absence d'obstruction du conduit avant un rallumage.

A l'occasion des opérations de ramonage, faites vérifier l'ensemble de l'appareil par un technicien compétent qui :

- nettoiera complètement l'appareil, vérifiera les jonctions des différentes pièces et la position du déflecteur, celui-ci étant incliné en appui en haut sur l'avaloir et maintenu vers le bas sur le fond.
- procédera si nécessaire au changement des composants usés (joint de porte notamment)

SECURITE

- Pendant le fonctionnement, toutes les surfaces de l'appareil sont chaudes : **Attentions aux brûlures !! Eviter d'installer le poêle dans un endroit où il y a beaucoup de passages.**
- **Si un feu de cheminée se déclare, en premier fermer la porte de rechargement, en second les arrivées d'air primaire et secondaire, puis communiquer immédiatement avec les autorités locales incendie (le 18).**
- **Ne jamais mettre dans l'appareil des charges de bois supérieures à celles indiquées dans les « conseils d'utilisation » (soit moins de la moitié de la hauteur de la chambre de combustion). Il est interdit d'utiliser l'appareil comme incinérateur.**
- **Il est interdit d'utiliser des combustibles non recommandés et non-adaptés à l'appareil, y compris les combustibles liquides.**
- **La chambre de combustion doit toujours rester fermée, sauf lors du rechargement. Ne pas surchauffer l'appareil.**