

***Insert 700
3 vitres***

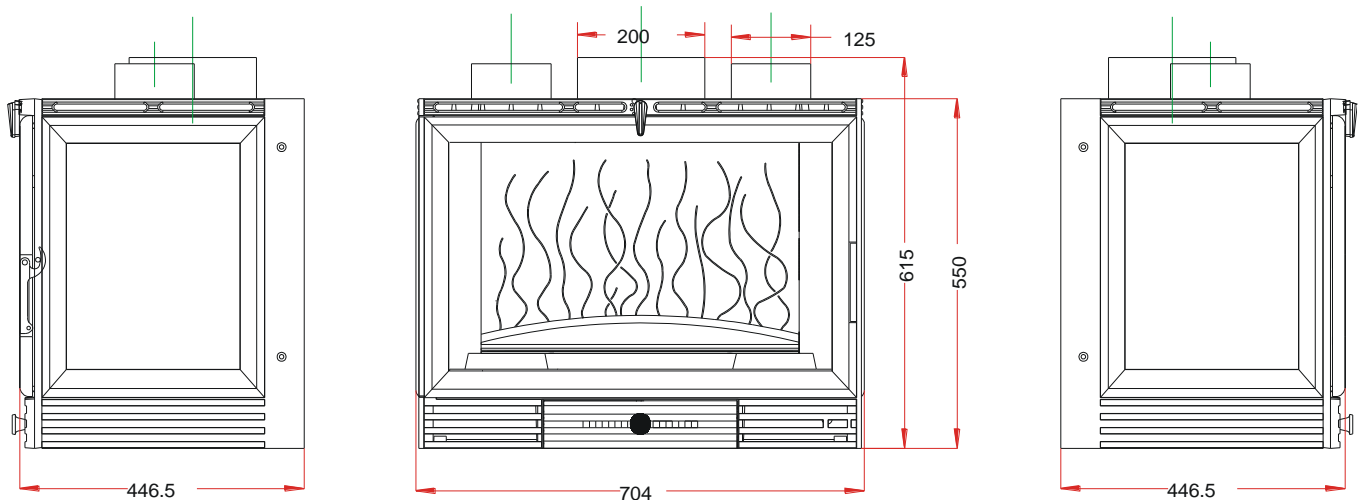
Référence 6679 44

Notice particulière d'utilisation et d'installation

Consulter attentivement ce complément **notice particulière** ainsi que la **notice générale** également livrée avec l'appareil.

Caractéristiques suivant EN 13229 :

| | |
|--|---|
| Puissance nominale | 14 kW |
| Rendement | 70.8 % |
| Taux de CO% | 0.23 % |
| T° fumées | 368°C |
| Mode de fonctionnement | Continu |
| Combustible recommandé | Bois / bûches de 50 cm |
| Débit massique des fumées | 7.9 g/s |
| Distance par rapport aux matériaux combustibles adjacents : | Latéralement : 5.4 cm (dont 5 cm d'isolant) |
| | Au fond : 10.5 cm (dont 5 cm d'isolant) |
| (caractéristique de l'isolant: laine de roche épaisseur 5cm, conductivité maxi 0.04W/m°C avec face aluminium côté foyer) | |



Caractéristiques de construction :

| | | | |
|---|---------------------------------|-----------|---------------|
| Masse de l'appareil | 134 kg | | |
| Raccordement au conduit de fumée par la buse située sur le dessus de l'appareil | diamètre 200 mm | | |
| Longueur maximale des bûches | 57 cm - Chargement en façade | | |
| Encombrement | h 615 mm | lg 704 mm | prof 446.5 mm |
| Dimensions des portes | h 472 mm | | lg 680 mm |
| Dimensions de la vitre | h 397 mm | | lg 613 mm |
| Plaque signalétique | rivetée à l'arrière du cendrier | | |
| 2 turbines axiales à 2 vitesses –commande manuelle - mise en marche automatique forcée à partir de 50°C (interrupteur thermique situé sur la platine de commande) - 2 sorties d'air chaud Ø 125 sur le dessus | | | |

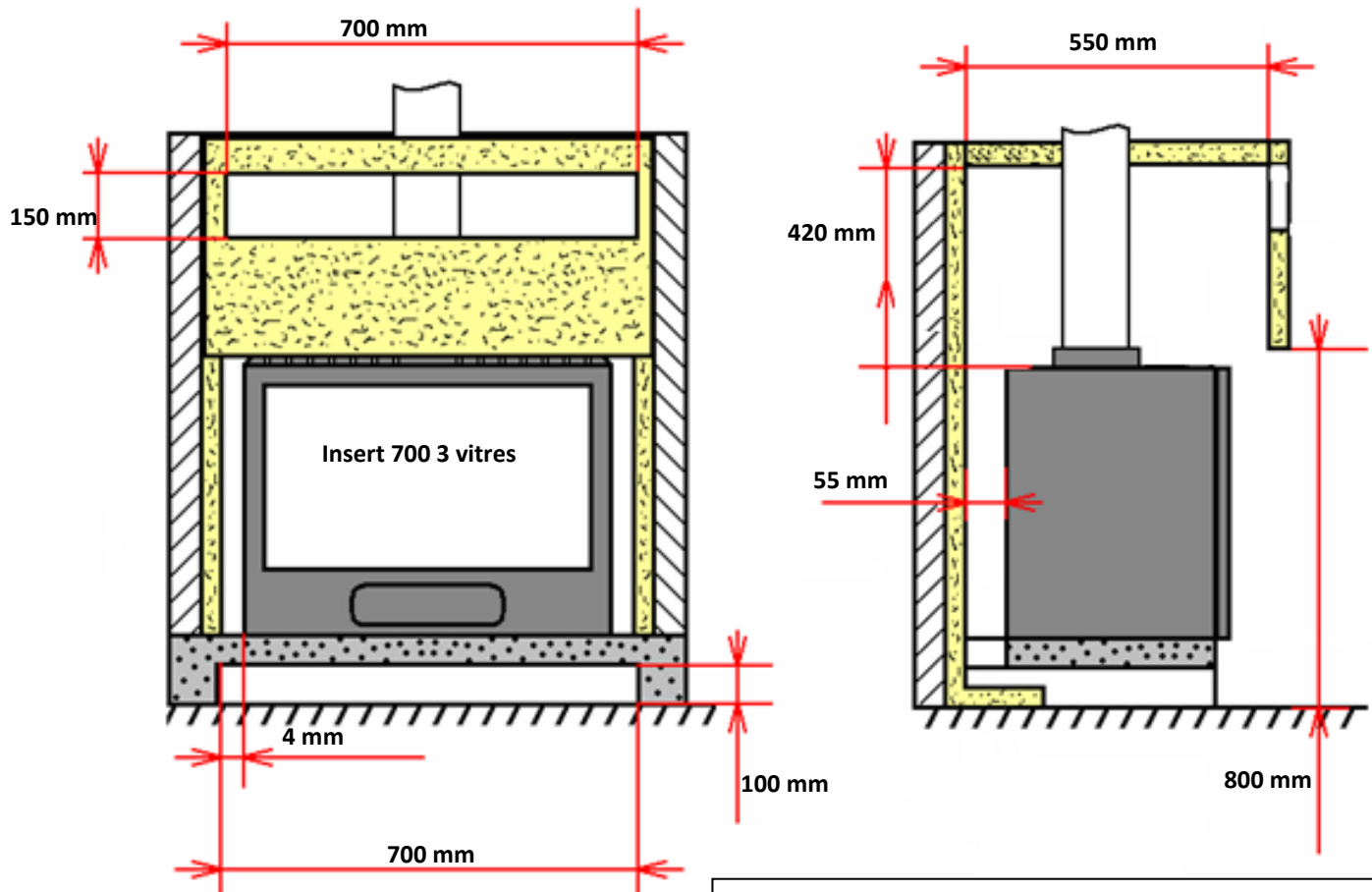
INSTRUCTIONS POUR L'ENCASTREMENT DE L'APPAREIL.

Pour limiter l'échauffement des parois constituant l'habillage de la cheminée à construire à 65K (K = degrés Celsius au dessus de la température ambiante), et obtenir un bon fonctionnement de l'appareil, il est nécessaire de respecter le principe des dispositions du schéma ci-après.

Respecter les dimensions minimales d'encastrement et du circuit d'air de convection (section d'entrée de « l'air à chauffer » et section de sortie de « l'air chaud »).

Les dimensions minimales d'encastrement indiquées garantissent l'accès aux organes de manœuvre, une course suffisante pour les organes mobiles, l'accès et le démontage pour les pièces susceptibles d'être remplacées.

Ouvrir les deux bouches de sortie d'air chaud situé sur le dessus du carter.



Le câble d'alimentation ne doit pas être accessible aux utilisateurs.

Prévoir une gaine ou un conduit de protection entre la sortie de la maçonnerie et le point de raccordement

Cet appareil n'est pas prévu pour être utilisé par des personnes (y compris les enfants) dont les capacités physiques, sensorielles ou mentales sont réduites, ou des personnes dénuées d'expérience ou de connaissance, sauf si elles ont pu bénéficier, par l'intermédiaire d'une personne responsable de leur sécurité, d'une surveillance ou d'instructions préalables concernant l'utilisation de l'appareil.

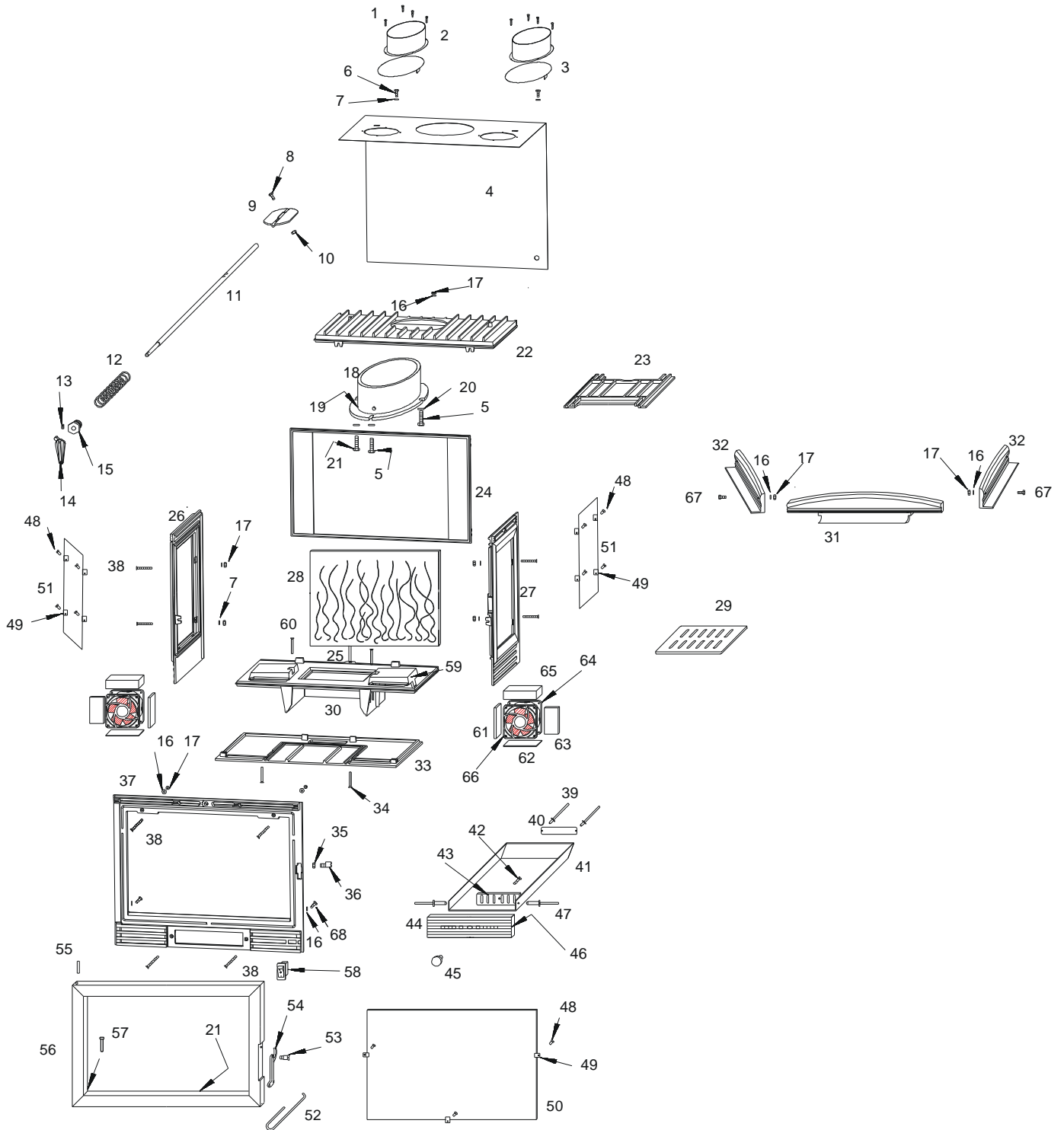
Raccordement électrique de la soufflerie

- Alimentation électrique 230 V / 50 Hz - puissance de la soufflerie : 38 W
- L'appareil est livré avec un câble souple, permettant son raccordement au réseau d'alimentation électrique.

Prévoir sur l'installation fixe un dispositif de séparation omnipolaire conformément aux règles d'utilisation locales : ce dispositif permettra d'isoler l'appareil du réseau d'alimentation électrique. En particulier le branchement de la terre (fil vert et jaune) devra être effectué.

Si le câble d'alimentation est endommagé, il doit être remplacé par le fabricant afin d'éviter un danger.

- Il peut être nécessaire d'extraire l'insert de son logement : dans ce but réserver une longueur de câble suffisante pour que cette opération puisse être effectuée sans provoquer de traction sur le câble.



| Repère | Nbr | DESIGNATION | Référence |
|--------|-----|--|-------------|
| 1 | 8 | Vis tête de 2x9,5 | AV 8614290 |
| 2 | 2 | Manchette Ø125 | AT 700312B |
| 3 | 2 | Rondelle Ø125 | AT 700313 |
| 4 | 1 | Carénage | AT 700119A |
| 5 | 3 | Vis tête hexagonale de 8x20 | AV 8408200 |
| 6 | 2 | Vis tête hexagonale de 6x10 | AV 8406100 |
| 7 | 6 | Rondelle large de 6 | AV 4110060 |
| 8 | 1 | Vis tête hexagonale de 5x25 | AV 8405250 |
| 9 | 1 | Volet | FB60 700163 |
| 10 | 1 | Ecrou de 5 | AV 7100050 |
| 11 | 1 | Tige de manœuvre du volet | AS 700258 |
| 12 | 1 | Ressort | AS 700255 |
| 13 | 1 | Vis pointeau de 4x8 | AV 8714080 |
| 14 | 1 | Bouton de réglage du volet | FB60 700563 |
| 15 | 1 | Ecrou tige | AS 700292 |
| 16 | 7 | Rondelle de 6 | AV 4100060 |
| 17 | 9 | Ecrou de 6 | AV 7100060 |
| 18 | 1 | Buse | FB60 700164 |
| 19 | 1 | Joint de buse Ø9, longueur 0,650 m | AI 303009 |
| 20 | 3 | Rondelle de 8 | AV 4100080 |
| 21 | 1 | Joint de porte Ø8, longueur 2,150 m | AI 303008 |
| 22 | 1 | Avaloir | FB60 700506 |
| 23 | 1 | Défecteur | FB60 700108 |
| 24 | 1 | Fond arrière | FB60 700501 |
| 25 | 1 | Tirant Ø6x425 | AS 700256 |
| 26 | 1 | Côté gauche vitré | FB60 700527 |
| 27 | 1 | Côté droit vitré | FB60 700526 |
| 28 | 1 | Taque décor | FB60 700438 |
| 29 | 1 | Grille foyère | FB60 700122 |
| 30 | 1 | Embase | FB60 700500 |
| 31 | 1 | Pare bûches central | FB60 700555 |
| 32 | 1 | Pare bûches latéral | FB60 700556 |
| 33 | 1 | Socle | FB60 700129 |
| 34 | 2 | Vis tête fraisée de 6x20 | AV 8656200 |
| 35 | 1 | Ecrou de réglage fermeture | AV 7130060 |
| 36 | 1 | Excentrique de réglage fermeture | AS 700253B |
| 37 | 1 | Façade | FB60 700507 |
| 38 | 8 | Vis de 6x30 | AV 8636300 |
| 39 | 2 | Rivet de 3x8 | AV 5203080 |
| 40 | 1 | Plaque signalétique | PS 667944 |
| 41 | 1 | Tiroir cendrier | AT 700310D |
| 42 | 1 | Vis tête cylindrique de 6x25 | AV 8626250 |
| 43 | 1 | Registre | FB60 700854 |
| 44 | 1 | Façade cendrier | FB60 700360 |
| 45 | 1 | Bouton de cendrier | FB60 700120 |
| 46 | 1 | Joint de cendrier Ø5, longueur 0,6 mètre | AI 303005 |
| 47 | 2 | Rivet de 5x16 | AV 5205160 |
| 48 | 11 | Vis tête cylindrique de 4x8 | AV 8644080 |
| 49 | 11 | Attache de vitre | AS 700262 |
| 50 | 1 | Vitre 613x397x4 | AX 116470 |
| 51 | 2 | Vitre 285x367x4 | AX 516675A |
| 52 | 1 | Crochet d'ouverture de porte | AS 800255 |
| 53 | 1 | Vis de fixation du loquet | AS 800251B |
| 54 | 1 | Loquet | FB60 800883 |
| 55 | 1 | Axe de porte haut, goupille cannelée de 5x40 | AV 6305400 |
| 56 | 1 | Porte | FB60 800846 |
| 57 | 1 | Axe de porte bas, clou lisse de 5x30 | AV 0105300 |
| 58 | 1 | Interrupteur | AL 713301 |
| 59 | 2 | Couvercle de turbine | FB60 700201 |
| 60 | 2 | Vis de 6x20 inox | AV 8666206 |
| 61 | 2 | Carton céramique 110x35x8 | AI 713110A |
| 62 | 2 | Carton céramique 120x40x2 | AI 713155 |
| 63 | 2 | Carton céramique 95x50x8 | AI 713950 |
| 64 | 1 | Appareillage électrique | AL 000002 |
| 65 | 2 | Laine céramique | AI 701542 |
| 66 | 2 | Turbine | AL 401201 |
| 67 | 2 | Vis à tête fraisée 6x25 | AV 8606250 |
| 68 | 2 | Vis à tête hexagonale 6x16 | AV 8406160 |

TRES IMPORTANT

En complément de ce document, consulter attentivement la « NOTICE D'INSTALLATION ET D'UTILISATION POUR FOYER ET INSERTS » fournie avec l'appareil.

CONSEILS D'INSTALLATION

La dépression dans le conduit de fumées doit être comprise entre **6 et 12 Pascals**. Cette mesure est vérifiable en chauffé à l'aide d'un manomètre. **Un modérateur de tirage est nécessaire dans presque tous les cas pour réguler le tirage aux valeurs préconisées.**

CONSEILS D'UTILISATION

Utiliser uniquement les combustibles recommandés : Bois sec (Humidité inférieure à 20 %) d'un minimum de 2 ans de coupe (Hêtre, Charme, 5 ans pour le Chêne – le sapin et les résineux sont interdits).

Le tiroir cendrier doit toujours rester dans l'appareil sauf lors du décrochage. Pour ouvrir et fermer la porte, utiliser la main froide.

Il peut être nécessaire d'arrêter l'extracteur de la ventilation mécanique pour éviter le refoulement des fumées dans la pièce lors de l'ouverture de la porte.

• **Vérification avant mise en service.**

Pendant les premières utilisations de l'appareil une odeur de peinture va se dégager de l'appareil : aérer la pièce pour limiter ce désagrément ou effectuer, avant l'installation, une première chauffe à l'extérieur de la maison.

- **Allumage** : Placer sur la grille du papier froissé (éviter le papier glacé) et du petit bois sec (des petites branches bien sèches ou du bois fendu finement). Enflammer le papier, fermer la porte de l'appareil et ouvrir entièrement l'arrivée d'air. Lorsque celui-ci est bien enflammé, vous pouvez charger votre appareil. Il est possible de laisser la porte entre-ouverte pour faciliter cette phase d'allumage, mais en maintenant toujours l'appareil sous surveillance. Il est recommandé, pendant les premières heures de mise en service, de faire un feu modéré afin de permettre une dilatation normale de l'ensemble de l'appareil.

▪ **Puissance Nominale :**

Elle est obtenue sous un tirage de 12 Pa, avec une charge de bois de 4 kg, sous forme de 3 demies bûches fendues, renouvelée toutes les 60 minutes, avec le registre d'allumage fermé, voir entre-ouvert si l'appareil n'est pas en régime.

Une baisse d'activité peut se produire à cause d'une évolution défavorable de la combustion, d'une géométrie inadaptée des bûches, de l'utilisation d'un bois dur ou humide. Ces phénomènes de ralentissement, qui ne sont ni exceptionnels ni totalement prévisibles, se traduisent par la diminution du rideau de flamme (le combustible forme une voûte et n'est plus en contact avec la braise), la diminution progressive de la réserve de braise et le refroidissement du foyer. Ils s'accompagnent d'une chute de puissance et d'une baisse des performances.

Pour l'éviter : ouvrir la porte du foyer avec précaution, **réorganiser la charge sur le lit de braise en procédant par piquage et déplacement du combustible avec un tisonnier en prenant garde de ne pas faire chuter de braise hors du foyer**, puis refermer la porte. L'activité reprend immédiatement après la fermeture de porte.

- **Combustion lente de 3 heures** : elle est obtenue sous un tirage de 6 Pa avec une charge de 4 kg constituée d'une bûche pleine non refendue en privilégiant les grands diamètres (supérieurs à 16 cm). Effectuer préalablement une mise en régime d'allure réduite en fermant le registre d'allumage pour charger ensuite sur un lit de braise à peine rougeoyant.

Le fonctionnement continu en allure lente, surtout pendant les périodes de redoux (tirage défavorable) et avec du bois humide, entraîne une combustion incomplète qui favorise les dépôts de bistre et de goudron :

- alterner les périodes de ralenti par des retours en fonctionnement à allure normale.
- privilégier une utilisation avec de petites charges.

Organes de réglages :

Utiliser systématiquement la main froide fournie avec l'appareil pour manipuler les organes de réglages qui peuvent être très chauds.

- **Registre d'allumage** : L'ouverture du registre d'allumage permet d'obtenir un supplément d'air. Cette position est réservée aux opérations d'allumage et de reprise et ne doit pas être maintenue plus de 30 minutes sous peine de dommages sur l'appareil et son environnement. L'appareil doit rester sous surveillance pendant toute la durée d'utilisation de cette position.
- **Registre des fumées** : Situé au dessus de la porte, ce registre doit rester ouvert à l'allumage. Il est fermé une fois l'appareil en régime. Il doit être ouvert lors des opérations de chargement, avant l'ouverture de la porte.

SECURITE

- **Pendant le fonctionnement, toutes les surfaces de l'appareil sont chaudes : Attentions aux brûlures !! Eviter d'installer le poêle dans un endroit où il y a beaucoup de passages.**
- **Si un feu de cheminée se déclare, en premier fermer la porte de rechargement, en second les arrivées d'air primaire et secondaire, puis communiquer immédiatement avec les autorités locales incendie (le 18).**
- **Ne jamais mettre dans l'appareil des charges de bois supérieures à celles indiquées dans les « conseils d'utilisation » (soit moins de la moitié de la hauteur de la chambre de combustion). Il est interdit d'utiliser l'appareil comme incinérateur.**
- **Il est interdit d'utiliser des combustibles non recommandés et non-adaptés à l'appareil, y compris les combustibles liquides.**
- **La chambre de combustion doit toujours rester fermée, sauf lors du rechargement. Ne pas surchauffer l'appareil**