

Poêle à bois
SEDAN 15

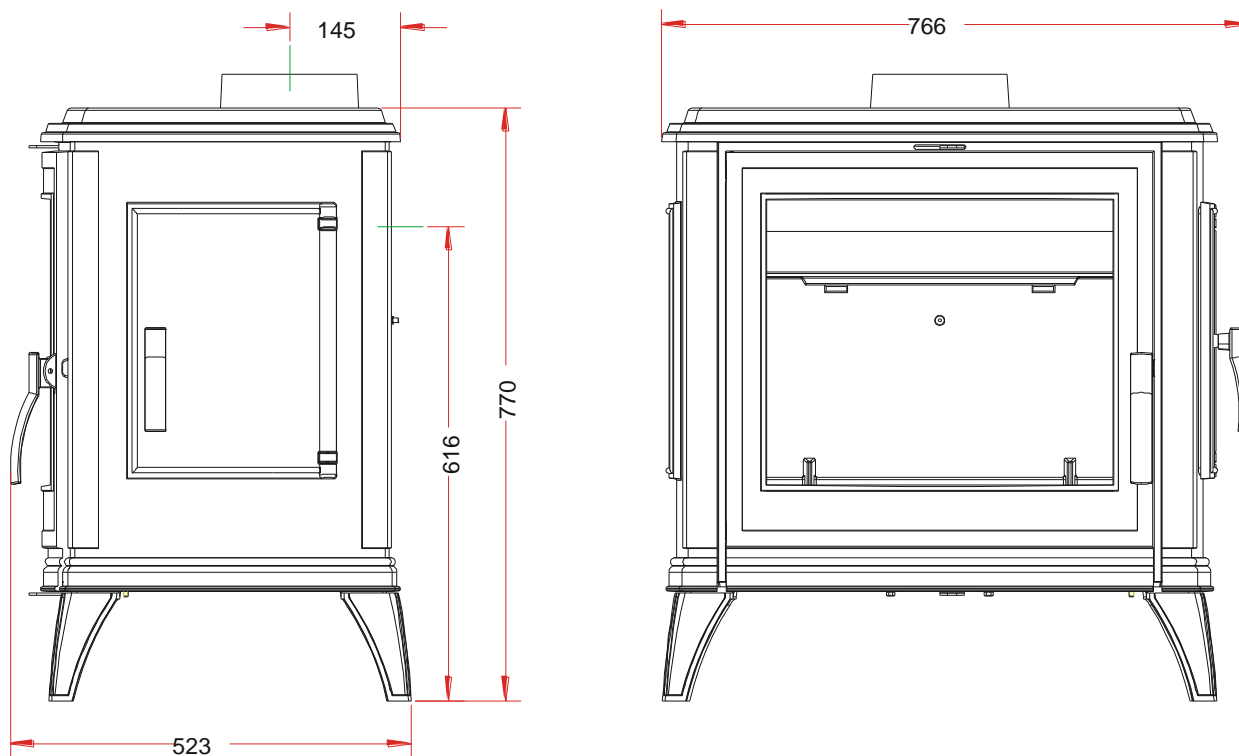
Référence 6172 44

Notice particulière d'utilisation et d'installation

Consulter attentivement ce complément **notice particulière** ainsi que la **notice générale** également livrée avec l'appareil

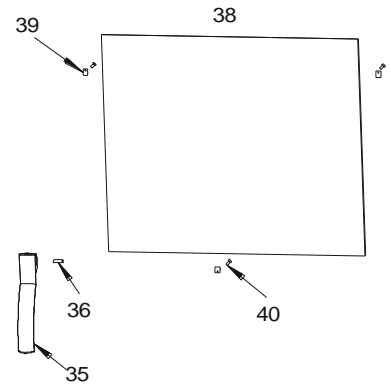
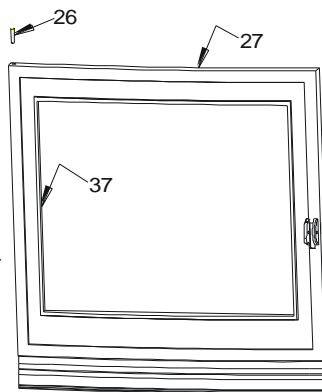
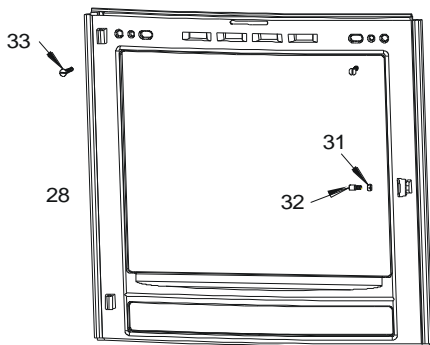
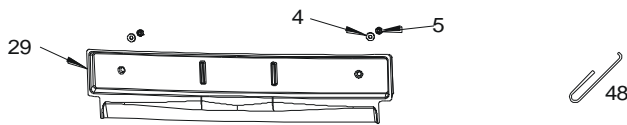
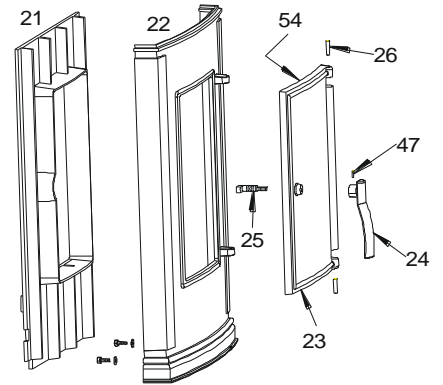
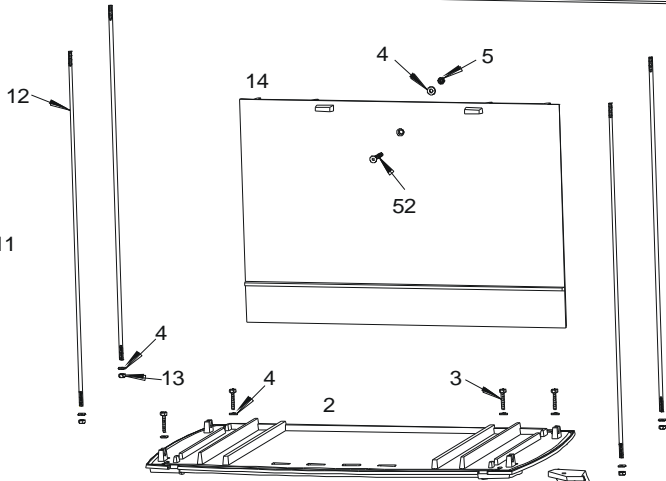
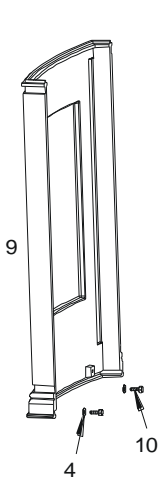
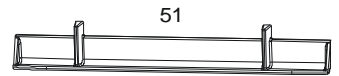
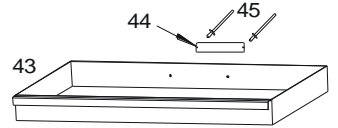
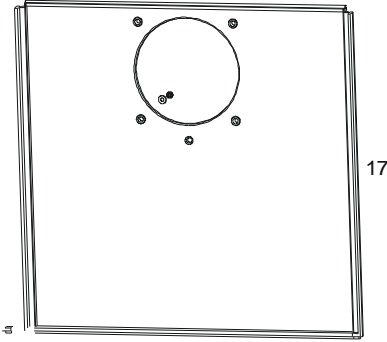
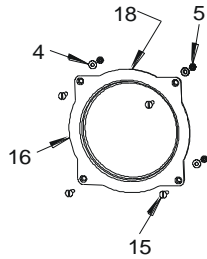
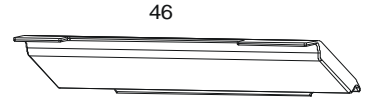
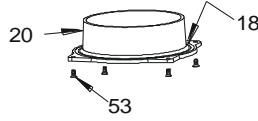
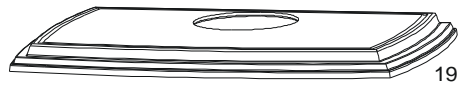
Caractéristiques suivant EN 13240 :

Puissance nominale	12 kW
Rendement	75 %
Taux de CO%	0.29 %
T° fumées	329 °C
Mode de fonctionnement	Continu et Intermittent
Combustible recommandé	Bois / bûches de 50 cm
Débit massique des fumées	13 g/s
L'appareil ne doit pas être posé directement sur un sol en matériaux combustible ou se dégradant sous l'effet de la chaleur. Si le cas se présente, placer l'appareil sur une sole carrelée ou une plaque métallique réfléchissante pour protéger le sol contre le risque de températures élevées. Distance minimale à respecter par rapport aux matériaux <u>combustibles</u> adjacents : 60 cm Distance minimale à respecter par rapport aux matériaux <u>incombustibles</u> adjacents : 15 cm	



Caractéristiques de construction :

Masse de l'appareil	164.5 kg		
Raccordement au conduit de fumée par la buse située sur le dessus de l'appareil	diamètre 180 mm		
largeur utile pour le chargement des bûches	55 cm - Chargement façade et sur le côté droit		
Encombrement	h 770 mm	lg 766 mm	prof 523 mm
Dimensions de la porte	h 572 mm	lg 560 mm	
Vision du feu	h 382 mm	lg 464 mm	
Plaque signalétique	rivetée à l'arrière du cendrier		



Repère	Nbr	Désignation	Référence
1	4	Pied	FB 610220
2	1	Socle	FB 610510
3	4	Vis à tête hexagonale de 6x35	AV 8406350
4	23	Rondelle de 6	AV 4100060
5	11	Ecrou de 6	AV 7100060
6	1	Registre d'air primaire	AT 610113A
7	2	Bride de registre	AT 610112A
8	4	Vis à tête hexagonale de 6x12	AV 8406120
9	1	Côté gauche	FB 610522
10	4	Vis à tête hexagonale de 6x16	AV 8406160
11	1	Paroie gauche	FB 610523
12	4	Tirants	AS 610157A
13	4	Ecrou de 6 autofreiné	AV 7040060
14	1	Paroie arriere	FB 610517
15	4	Vis à tête fraisée fendue de 6x25	AV 8606250
16	1	Tampon	FB 610130
17	1	Fond	FB 610514
18	2	Joint thermocorde Ø5 de 0.635 mètres	AI 303005
19	1	Dessus	FB 610515
20	1	Buse Ø180mm	FB610131
21	1	Paroie droite	FB 610516
22	1	Côté droit	FB 610511
23	1	Porte de chargement	FB 610521
24	1	Poignée de porte de chargement	FB 610237
25	1	Mentonnet de fermeture	AS 95121B
26	3	Goupille cannelée 5x30	AV 6305300
27	1	Joint de porte Ø8 longueur 2.454 mètres	AI 303008
28	1	Façade	FB 610513
29	1	Guide d'air	FB 610520
30	1	Registre d'air secondaire	AT 610111A
31	1	Ecrou bas Ø6	AV 7130060
32	1	Axe excentrique	AS 700253B
33	2	Vis tête fraisée hexagonale creuse de 6x40	AV 8636400
34	1	Porte	FB 610512
35	1	Poignée de porte	FB 610376
36	1	Goupille cannelée de 6x20	AV 6306200
37	1	Joint de vitre de 7x3 longueur 1.676 mètres	KAI 010080
38	1	Vitre	AX 606172A
39	3	Attaches de vitre	AS 700262
40	3	Vis à tête cylindrique pozy de 4x6	AV 8644062
41	1	Demi grille gauche	FB 610524
42	1	Demi grille droite	FB 610518
43	1	Tiroir cendrier	AT 610118A
44	1	Plaque signalétique	PS 617244
45	2	Rivets de 3x8	AV 5203080
46	1	Déflexeur	FB 60750107
47	1	Vis sans tête de 6x8	AV 8706080
48	1	Main froide	AS 800255
49	1	Goupille lisse de 5x30	AV 6325300
50	1	Goupille cannelée de 5x40	AV 6305400
51	4	pare buche	FB 610525
52	1	Vis tête fraisée hexagonale creuse de 6x50	AV 8636500
53	4	Vis tête fraisée de 6x12	AV 8656120
54	1	Joint de porte de chargement Ø8 longueur 1.148 mètres	AI 303008

Conseils d'utilisation :**• Précaution au moment de la mise en service.**

Pendant les premières utilisations de l'appareil une odeur de peinture va se dégager de l'appareil : aérer la pièce pour limiter ce désagrément ou effectuer, avant l'installation, une première chauffe à l'extérieur de la maison.

- **Allumage** : placer sur la grille du papier froissé (éviter le papier glacé) et du petit bois sec (des petites branches bien sèches ou du bois fendu finement). Enflammer le papier, fermer la porte du foyer et ouvrir entièrement l'arrivée d'air. Lorsque celui-ci est bien enflammé, vous pouvez charger votre appareil. Il est recommandé, pendant les premières heures de mise en service, de faire un feu modéré afin de permettre une dilatation normale de l'ensemble de l'appareil. Pour faciliter l'allumage, nous vous conseillons de conserver un lit de cendres sur la grille qui par la même occasion, seront préservées (sans trop obstruer les trous de passage d'air).

▪ Fonctionnement intermittent et continu :

Le fonctionnement "Intermittent" nécessite un rechargement toutes les heures avec de petites quantités de bois. Il faut privilégier ce mode de fonctionnement particulièrement performant et respectueux de l'environnement.

L'appareil peut également assurer un fonctionnement "Continu" quand les contraintes de l'intermittence ne peuvent être respectées ou qu'une puissance réduite est recherchée. Dans ce cas, la pleine puissance peut être obtenue sur une durée de 3 heures, et une allure réduite, à faible puissance, d'une durée de 10 heures est possible.

- **Puissance Nominale** : en "Intermittent" elle est obtenue sous un tirage de 12 Pa, avec une charge de bois de 5 kg, sous forme de 2 demi bûches de bois dur refendues, renouvelée toutes les 60 minutes, avec le réglage d'allure en position "allure normale" (**ouverture à 50 %**). En "Continu" la charge est portée à 15 kg en 3 bûches, pour un renouvellement toutes les 3 heures.
- **Combustion lente de 10 heures** : elle est obtenue sous un tirage de 6 Pa avec une charge de 15 kg constituée de 2 bûches de bois dur non fendues en privilégiant les grands diamètres (supérieurs à 16 cm) et en fermant complètement le réglage d'allure. Effectuer préalablement une mise en régime d'allure réduite en fermant le réglage d'allure pour charger ensuite sur un lit de braise à peine rougeoyant.

• Organes de réglages :

Utiliser systématiquement la "main froide" fournie avec l'appareil pour manipuler les organes de réglages qui peuvent être très chauds.

- **Registre de réglage d'allure** (situé en bas de la façade) : ce registre est utilisé pour moduler l'allure de l'appareil entre "allure normale" et la "combustion lente". Une fois l'appareil allumé, ne pas aller au delà de la position "allure normale" correspondant à une **ouverture de 50%**.
- **Registre d'allumage** : L'action sur le registre de réglage d'allure, au delà de la position "allure normale" permet d'obtenir un supplément d'air pour l'allumage. Cette position est réservée aux opérations d'allumage et de reprise et ne doit pas être maintenue plus de 30 minutes sous peine de dommages sur l'appareil et son environnement. L'appareil doit rester sous surveillance pendant toute la durée d'utilisation de cette position.
- **Registre d'air secondaire** (situé en haut de la façade) : Ce registre doit rester ouvert pour obtenir un fonctionnement performant et une combustion propre. L'action de fermeture de ce registre n'est justifiée que si les tirages sont plus élevés que ceux qui sont recommandés (voir ci avant). Dans ce cas, ce registre peut être partiellement refermé pour obtenir un fonctionnement satisfaisant. Une fois cette adaptation effectuée, ne plus agir sur ce registre d'air secondaire, et utiliser exclusivement le registre de réglage d'allure pour faire varier la puissance de l'appareil.