

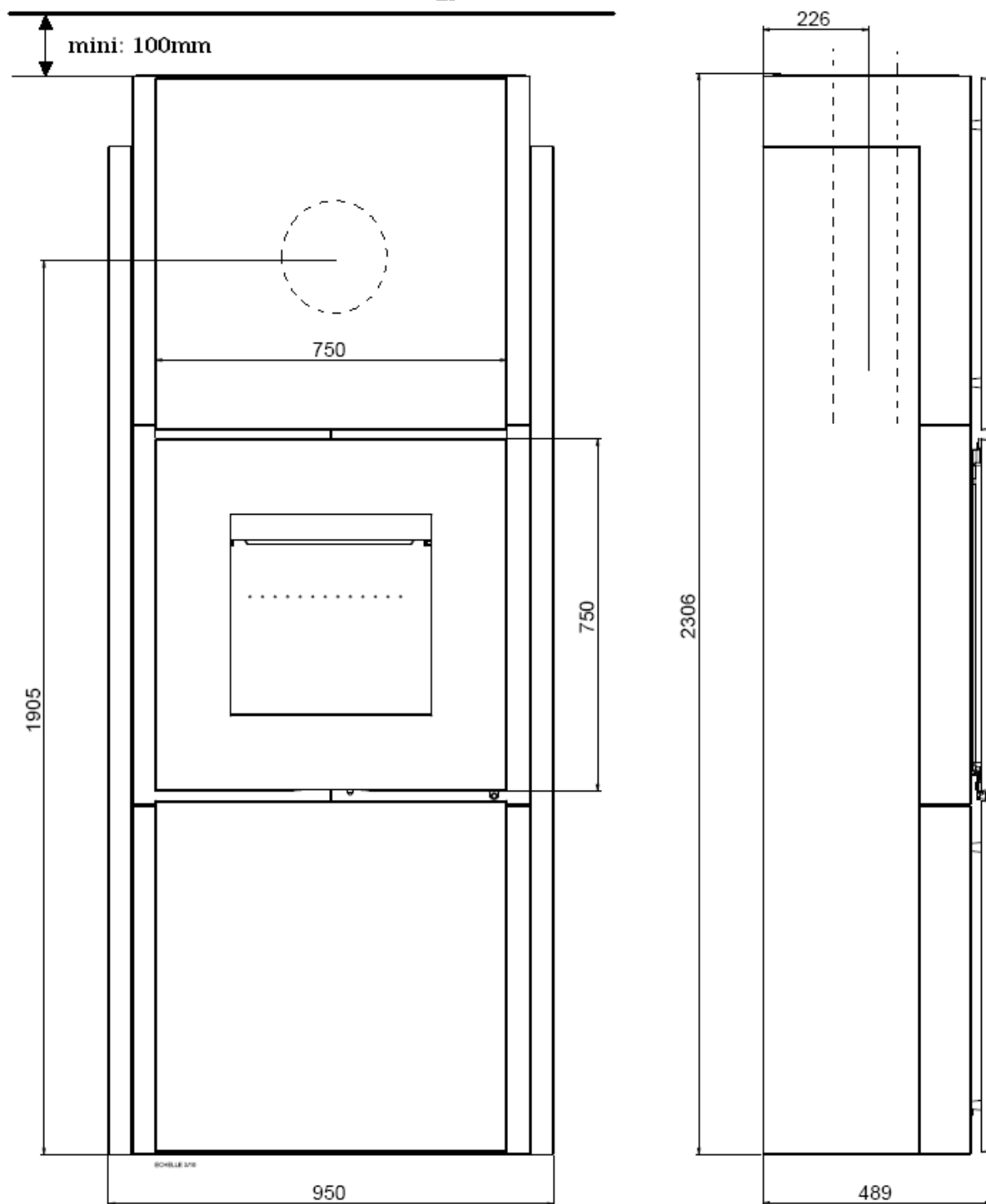
Poêle Cheminée

ROCHE

Référence 6130 46

Description et installation

La hauteur du plafond doit être supérieure d'au moins 100mm à celle de l'appareil

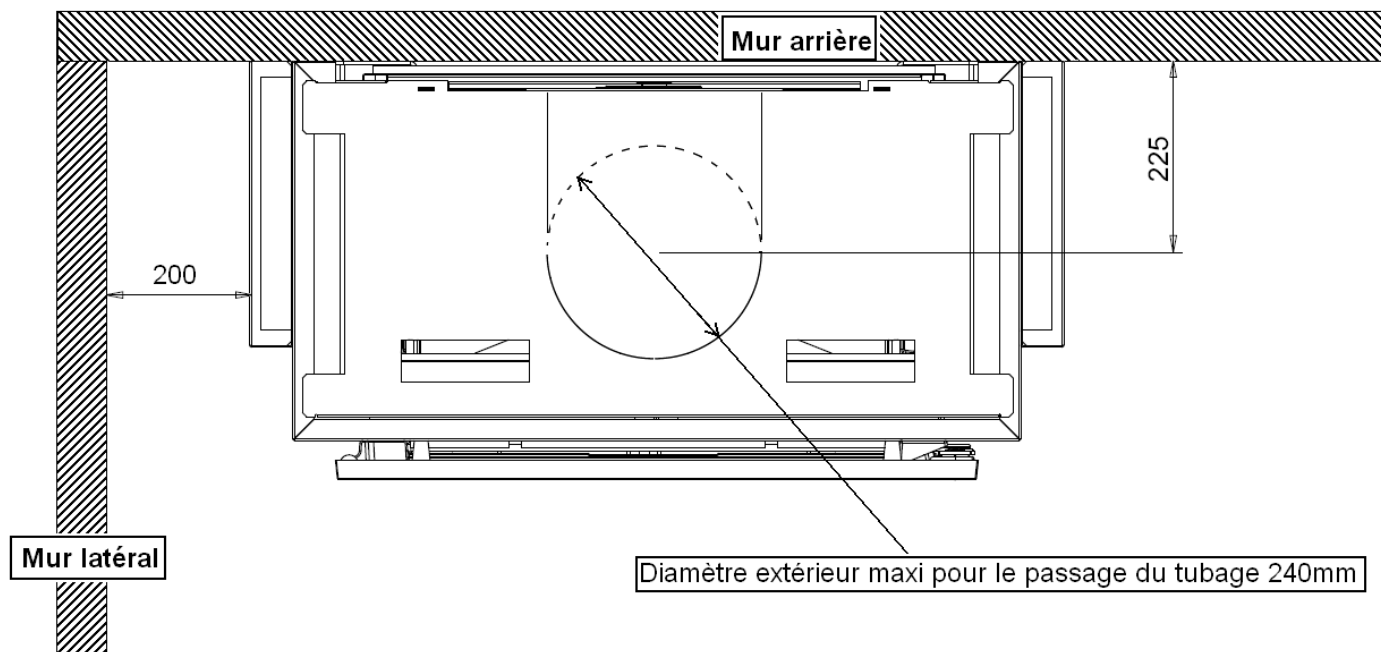


Masse de l'appareil	377kg		
Raccordement au conduit de fumée par une des buses situées sur le dessus ou à l'arrière de l'appareil	diamètre 180int /200ext mm		
largeur utile pour le chargement des bûches	55 cm - Chargement façade		
Encombrement	h 2306 mm	lg 950 mm	prof 489 mm
Dimensions de la porte	h 750 mm		lg 750 mm
Dimensions de la vitre	h 427 mm		lg 427 mm
Plaque signalétique	rivetée à l'arrière du cendrier		

Pour limiter l'échauffement des parois de l'habitation à proximité de la cheminée à 65K (K = degrés Celsius au dessus de la température ambiante), il est nécessaire de respecter le principe des dispositions des schémas ci-après.

Ces précautions ne sont pas nécessaire si les parois environnantes sont en matériaux incombustibles et ne se dégradant pas sous l'action de la chaleur.

Vue de dessus de l'installation du poêle cheminée : L'appareil est plaqué contre le mur d'adossement



Nomenclature : (éclaté page suivante)

Repère	Nbr	Désignation	Référence
1	1	Chaise	101-AB-101-06
2	1	Caisson inférieur	101-AB-101-01
3	1	Caisson central droite	101-AB-101-03
4	1	Caisson central gauche	101-AB-101-04
5	1	Caisson supérieur	101-AB-101-02
6	1	Flanc droit	101-AB-101-05
7	1	Flanc gauche	101-AB-101-05
8	1	Ecran en U	101-AB-ecran-U
9	1	Ecran avant	101-AB-ecran-av
10	1	Entretoise	101-AB-entretoise
11	2	Equerre fixation foyer	101-AB-equerre-fixation
12	2	Plaque de bridage + visserie M8	101-AB-110-01
13	1	Ecran intérieur arrière	101-AB-ecr-int-ar
14	1	Ecran extérieur arrière	101-AB-ECR-EXT-AR
15	1	Ecran supérieur extérieur	101-AB-210-01
16	1	Ecran supérieur intérieur	101-AB-210-02
17	1	Ecran dessus	101-AB-220-01
18	2	Plaque décor roche	FB60750118
19	8	Vis M6x20 tête H embase	AV8406200
20	4	Vis tête H M6x20	AV8416200

