

Poêle à bois
MODENA

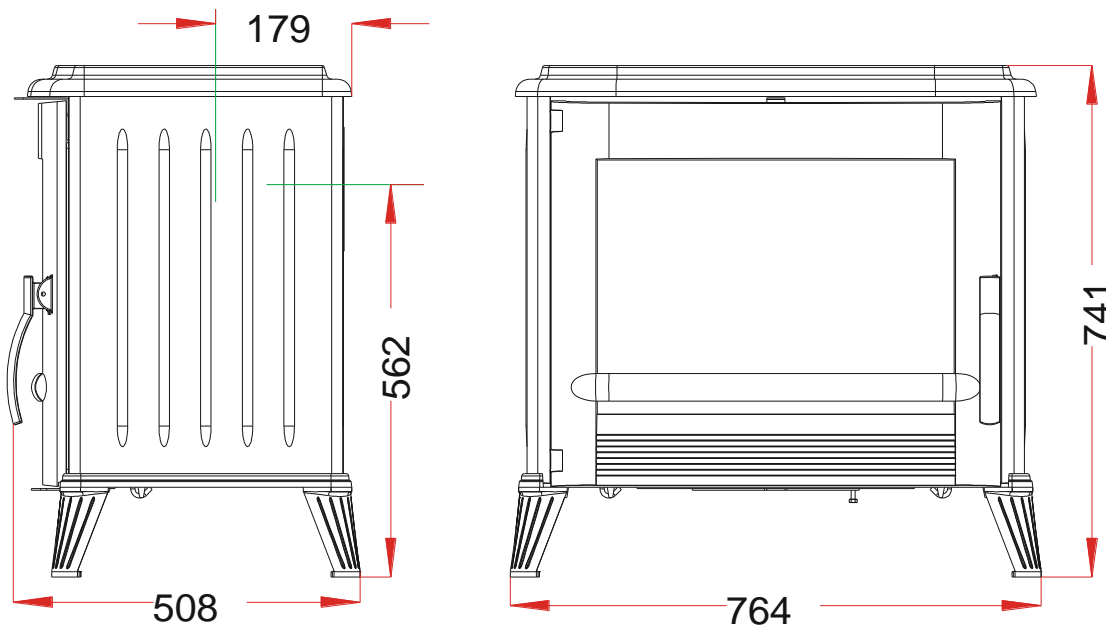
Référence 6175 44

Notice particulière d'utilisation et d'installation

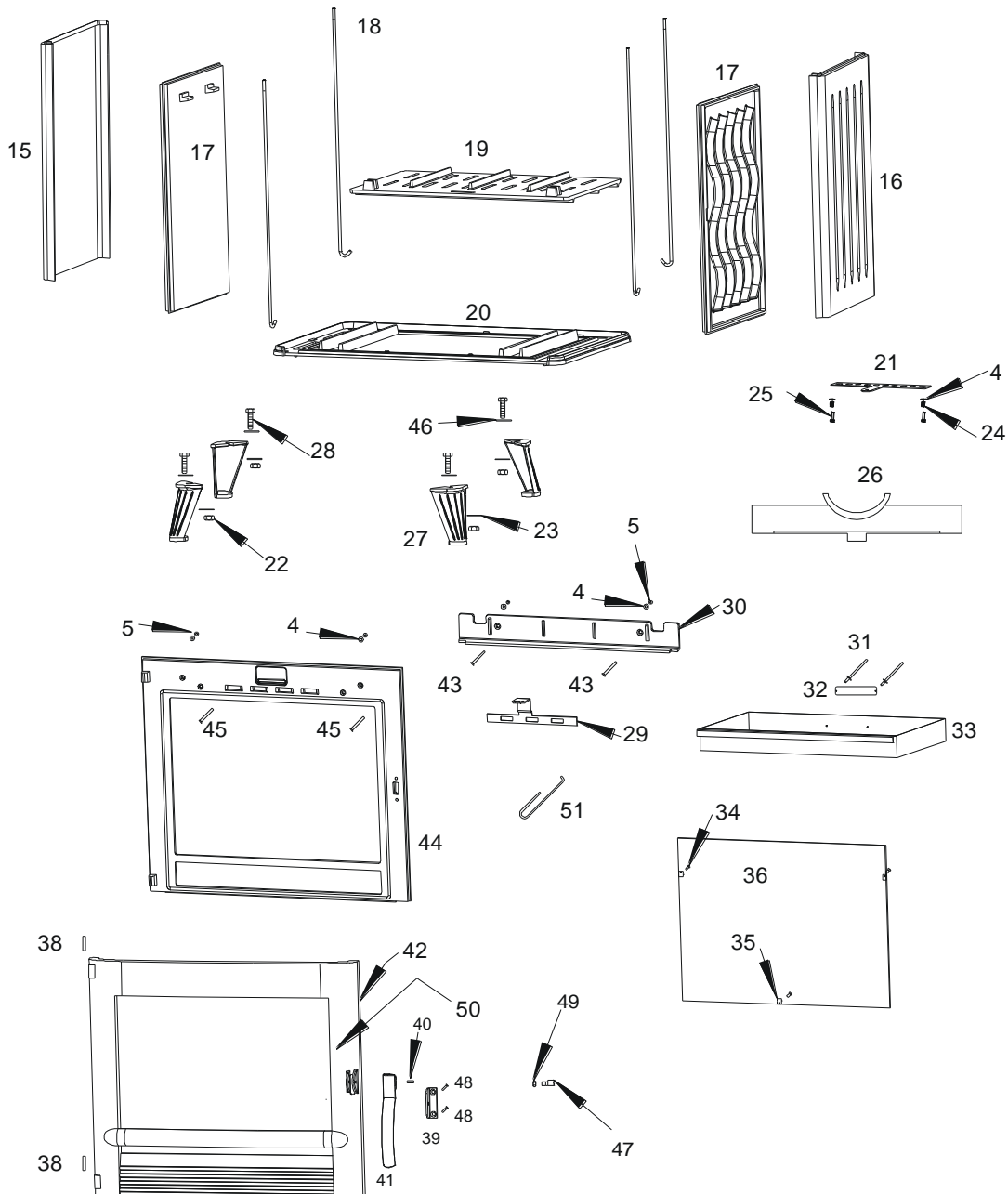
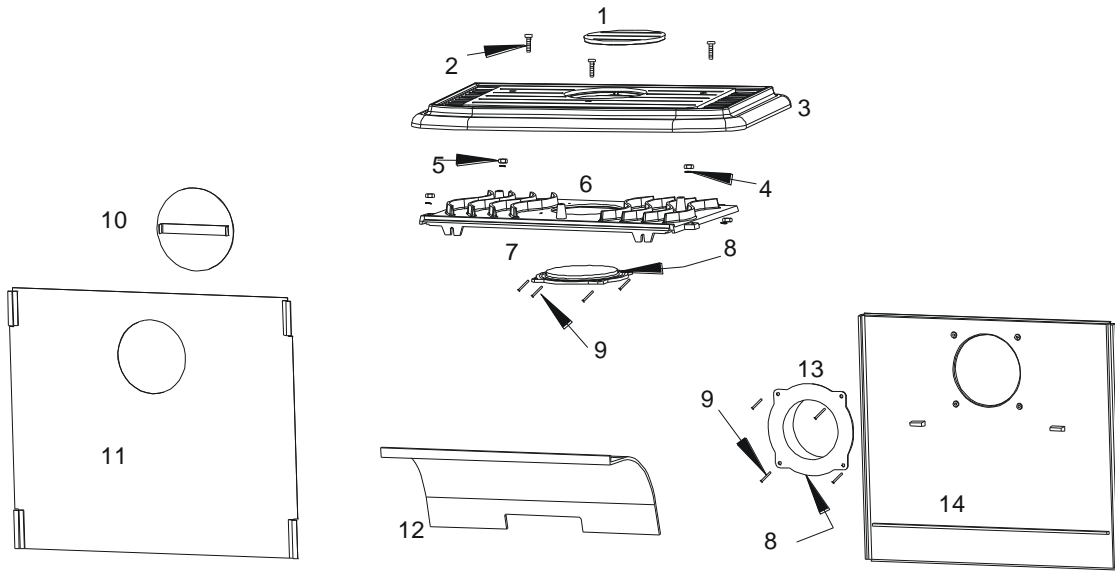
Consulter attentivement ce complément notice particulière ainsi que la notice générale également livrée avec l'appareil

Caractéristiques suivant EN 13240 :

Puissance nominale	12 kW
Rendement	75 %
Taux de CO%	0.3 %
T° fumées	363 °C
Mode de fonctionnement	Intermittent et Continu
Combustible recommandé	Bois / bûches de 50 cm
Débit massique des fumées	8 g/s
L'appareil ne doit pas être posé directement sur un sol en matériaux combustible ou se dégradant sous l'effet de la chaleur. Si le cas se présente, placer l'appareil sur une sole carrelée ou une plaque métallique réfléchissante pour protéger le sol contre le risque de températures élevées. Distance minimale à respecter par rapport aux matériaux <u>combustibles</u> adjacents : Arrière 50 cm / Latérale 60 cm Distance minimale à respecter par rapport aux matériaux <u>incombustibles</u> adjacents : 15 cm	



Masse de l'appareil	170 kg		
Raccordement au conduit de fumée par la buse située sur le dessus et à l'arrière de l'appareil	diamètre 150 mm		
largeur utile pour le chargement des bûches	50 cm - Chargement façade		
Encombrement	h 736 mm	lg 764 mm	prof 444 mm
Dimensions de la porte	h 559 mm		lg 650 mm
Vision du feu	h 380 mm		lg 527 mm
Plaque signalétique	rivetée à l'arrière du cendrier		



Repère	Nbr	Désignation	Référence
1	1	Tampon	FB61 0375
2	3	Vis bombée hexagonale creuse de 6x40	AV 8686400
3	1	Dessus	FB61 0374
4	10	Rondelles de 6	AV 4100060
5	8	Ecrous Ø 6	AV 7100060
6	1	Avaloir	FB61 0354
7	1	Tampon de buse	FB61 0272
8	2	Joint thermocorde Ø5 de 0,566 mètres	AI 303005
9	8	Vis à tête fraisée pozy de 6x20	AV 8656200
10	1	Rondelle	AT 610161A
11	1	Tôle de fond	AT 610160A
12	1	Déflateur	FB61 0356
13	1	Buse Ø150mm	FB61 0271
14	1	Fond	FB61 0353
15	1	Côté extérieur gauche	FB61 0373
16	1	Côté extérieur droit	FB61 0372
17	2	Côtés	FB61 0352
18	4	Tirants	AS 610100A
19	1	Grille	FB61 0355
20	1	Socle	FB61 0350
21	1	Registre cendrier	AT 700171A
22	4	Ecrous Ø8	AV 7100080
23	4	Rondelles de 8	AV 4100080
24	2	Ressorts registre cendrier	AS 700230A
25	2	Vis à tête hexagonale de 6x20	AV 8406200
26	1	Chenet	FB61 0377
27	4	Pieds	FB61 0371
28	4	Vis à tête hexagonale de 8x30	AV 8408300
29	1	Registre d'air secondaire	AT 610133A
30	1	Guide d'air	FB61 0363
31	2	Rivets de 3x8	AV 5203080
32	1	Plaque signalétique	PS 617544
33	1	Tiroir cendrier	AT 610101A
34	3	Vis à tête cylindrique pozy de 4x8	AV 8644080
35	3	Attaches de vitre	AS 700262
36	1	Vitre	AX 606174
37	1	Porte	FB61 0370
38	2	Goupille cannelée 6x40	AV 6306400
39	1	Support d'excentrique	AT 610162A
40	1	Goupille cannelée de 6x20	AV 6306200
41	1	Poignée de porte	FB61 0376
42	1	Joint thermocorde Ø8 de 2,1 mètres	AI 303008
43	2	Vis fraisée hexagonale creuse de 6x30	AV 8636300
44	1	Façade	FB61 0351
45	2	Vis fraisée hexagonale creuse de 6x40	AV 8636400
46	4	Rondelle éventail de 8	AV 4150080
47	1	Axe excentrique	AS 700263B
48	2	Vis à tête fraisée de 6x10	AV 8606100
49	1	Ecrou bas Ø6	AV 7130060
50	1	Joint plat autocollant de 7x3 de 1.814 mètres	KAI 010080
51	1	Main froide	AS 800255

TRES IMPORTANT

En complément de ce document, consulter attentivement la « NOTICE D'INSTALLATION ET D'UTILISATION POUR PÔÊLES A BOIS » fournie avec l'appareil.

CONSEILS D'INSTALLATION

La dépression dans le conduit de fumées doit être comprise entre **6 et 12 Pascals**. Cette mesure est vérifiable en chauffe à l'aide d'un manomètre. **Un modérateur de tirage est nécessaire dans presque tous les cas pour réguler le tirage aux valeurs préconisées.**

CONSEILS D'UTILISATION

Utiliser uniquement les combustibles recommandés : Bois sec (Humidité inférieure à 20 %) d'un minimum de 2 ans de coupe (Hêtre, Charme, 5 ans pour le Chêne – le sapin et les résineux sont interdits).

Le tiroir cendrier doit toujours rester dans l'appareil sauf lors du décentrage. Pour ouvrir et fermer la porte, utiliser la main froide.

Il peut être nécessaire d'arrêter l'extracteur de la ventilation mécanique pour éviter le refoulement des fumées dans la pièce lors de l'ouverture de la porte.

• **Vérification avant mise en service.**

Pendant les premières utilisations de l'appareil une odeur de peinture va se dégager de l'appareil : aérer la pièce pour limiter ce désagrément ou effectuer, avant l'installation, une première chauffe à l'extérieur de la maison.

- **Allumage** : Placer sur la grille du papier froissé (éviter le papier glacé) et du petit bois sec (des petites branches bien sèches ou du bois fendu finement). Enflammer le papier, fermer la porte de l'appareil et ouvrir entièrement l'arrivée d'air. Lorsque celui-ci est bien enflammé, vous pouvez charger votre appareil. Il est possible de laisser la porte entre-ouverte pour faciliter cette phase d'allumage, mais en maintenant toujours l'appareil sous surveillance. Il est recommandé, pendant les premières heures de mise en service, de faire un feu modéré afin de permettre une dilatation normale de l'ensemble de l'appareil.

▪ **Fonctionnement intermittent et continu :**

Le fonctionnement "Intermittent" nécessite un rechargement toutes les heures avec de petites quantités de bois. Il faut privilégier ce mode de fonctionnement particulièrement performant et respectueux de l'environnement.

L'appareil peut également assurer un fonctionnement "Continu" quand les contraintes de l'intermittence ne peuvent être respectées ou qu'une puissance réduite est recherchée. Dans ce cas, la pleine puissance peut être obtenue sur une durée de 3 heures, et une allure réduite, à faible puissance, d'une durée de 10 heures est possible.

▪ **Puissance Nominale :**

En "Intermittent" elle est obtenue sous un tirage de 12 Pa, avec une charge de bois de 3 kg, sous forme de 2 demies bûches de bois dur refendu, renouvelée toutes les 45 minutes, avec le réglage d'allure ouvert à ¼ de sa course. En "Continu" la charge est portée à 9 kg en 3 bûches, pour un renouvellement toutes les 2h30.

Une baisse d'activité peut se produire à cause d'une évolution défavorable de la combustion, d'une géométrie inadaptée des bûches, de l'utilisation d'un bois dur ou humide. Ces phénomènes de ralentissement, qui ne sont ni exceptionnels ni totalement prévisibles, se traduisent par la diminution du rideau de flamme (le combustible forme une voûte et n'est plus en contact avec la braise), la diminution progressive de la réserve de braise et le refroidissement du foyer. Ils s'accompagnent d'une chute de puissance et d'une baisse des performances.

Pour l'éviter : ouvrir la porte du foyer avec précaution , **réorganiser la charge sur le lit de braise en procédant par piquage et déplacement du combustible avec un tisonnier en prenant garde de ne pas faire chuter de braise hors du foyer** , puis refermer la porte . L'activité reprend immédiatement après la fermeture de porte.

- **Combustion lente de 10 heures** : elle est obtenue sous un tirage de 6 Pa avec une charge de 9 à 10 kg constituée de 1 à 2 bûches de bois dur non refendues en privilégiant les grands diamètres (supérieurs à 16 cm) et en fermant complètement le réglage d'allure. Effectuer préalablement une mise en régime d'allure réduite en fermant le réglage d'allure pour charger ensuite sur un lit de braise à peine rougeoyant.

Le fonctionnement continu en allure lente, surtout pendant les périodes de redoux (tirage défavorable) et avec du bois humide, entraîne une combustion incomplète qui favorise les dépôts de bistré et de goudron :

- alterner les périodes de ralenti par des retours en fonctionnement à allure normale.
- privilégier une utilisation avec de petites charges.

Organes de réglages :

Utiliser systématiquement le gant anti-chaleur/main froide fournie avec l'appareil pour manipuler les organes de réglages qui peuvent être très chauds.

- **Registre de réglage d'allure** : Situé sous la porte, ce registre est utilisé pour moduler l'allure de l'appareil entre « allure normale » et la « combustion lente ». Respecter les positions indiquées, en particulier, une fois l'appareil allumé, ne pas aller au delà de la position « allure normale » .
- **Registre d'allumage** : L'action sur le registre de réglage d'allure, au delà de la position « allure normale » permet d'obtenir un supplément d'air pour l'allumage. Cette position est réservée aux opérations d'allumage et de reprise et ne doit pas être maintenue plus de 30 minutes sous peine de dommages sur l'appareil et son environnement. L'appareil doit rester sous surveillance pendant toute la durée d'utilisation de cette position.
- **Registre d'air secondaire** : Ce registre doit rester ouvert pour obtenir un fonctionnement performant et une combustion propre. L'action de fermeture de ce registre n'est justifiée que si les tirages sont plus élevés que ceux qui sont recommandés (voir ci avant). Dans ce cas, ce registre peut être partiellement refermé pour obtenir un fonctionnement satisfaisant. Une fois cette adaptation effectuée, ne plus agir sur ce registre d'air secondaire, et utiliser exclusivement le registre de réglage d'allure (voir fig.3 page 6) pour faire varier la puissance de l'appareil.