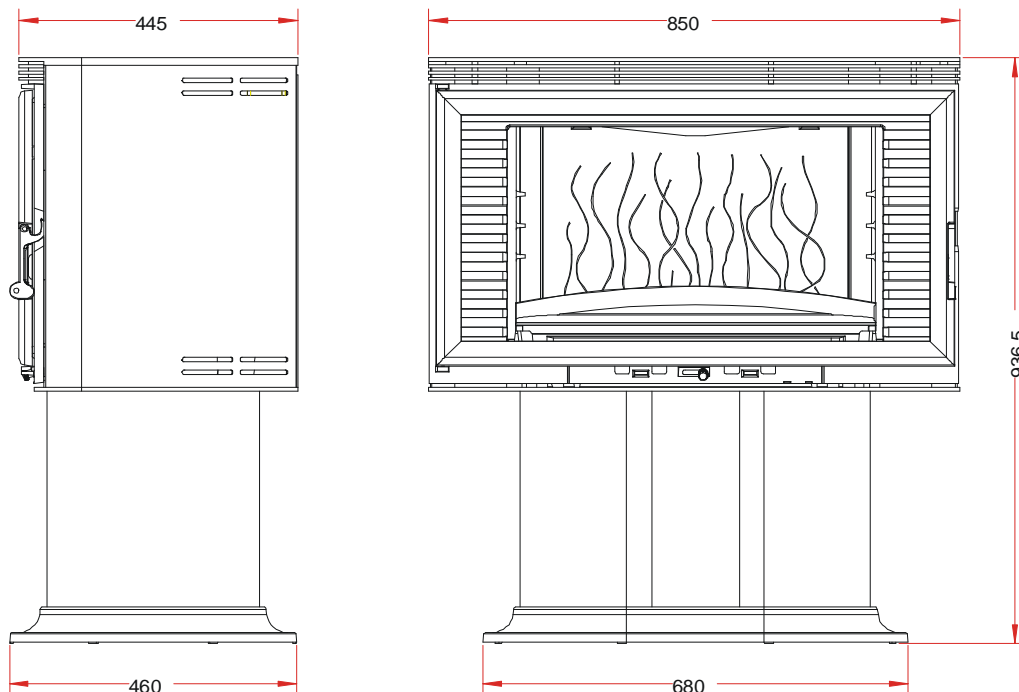


EMERAUDE

Référence 6132 44

Notice particulière d'utilisation et d'installation

Consulter attentivement ce complément notice particulière ainsi que la notice générale également livrée avec l'appareil



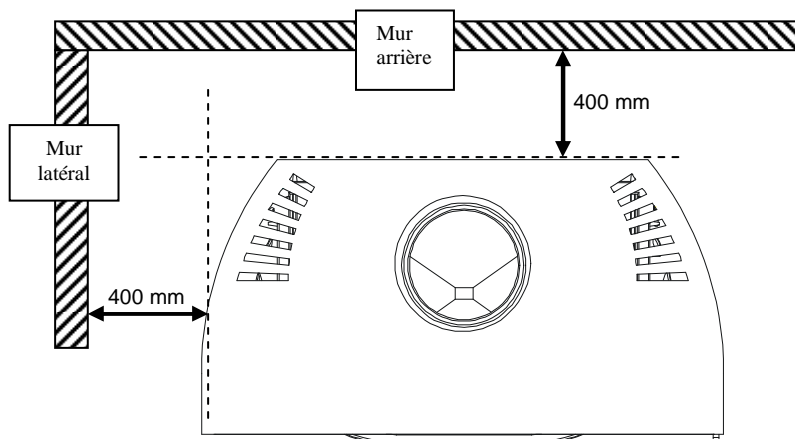
INSTRUCTION POUR L'INSTALLATION DE L'APPAREIL.

Masse de l'appareil	Env 200 kg		
Raccordement au conduit de fumée par la buse située le dessus de l'appareil	diamètre 200 mm		
Encombrement	h 936.5 mm	lg 850 mm	prof 460 mm
Dimensions de la porte	h 442 mm	lg 830 mm	
Dimensions de la vitre	h 375 mm	lg 763 mm	
Plaque signalétique	rivetée à l'arrière du cendrier		

Pour limiter l'échauffement des parois voisines du poêle à 65K (K = degrés Celsius au-dessus de la température ambiante), il est nécessaire de respecter les distances minimales indiquées sur le schéma ci-dessous.

Si les parois avoisinantes sont en matériaux incombustible et ne se dégradent pas sous l'action de la chaleur (la température du mur pouvant atteindre 200 °C), ces dimensions peuvent être réduites à 150 mm.

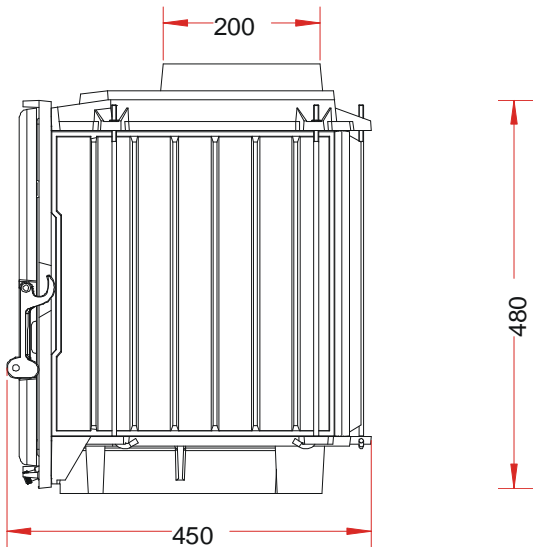
VUE DE DESSUS DE L'INSTALLATION DU POELE



Caractéristiques du foyer Emeraude suivant EN 13229 :

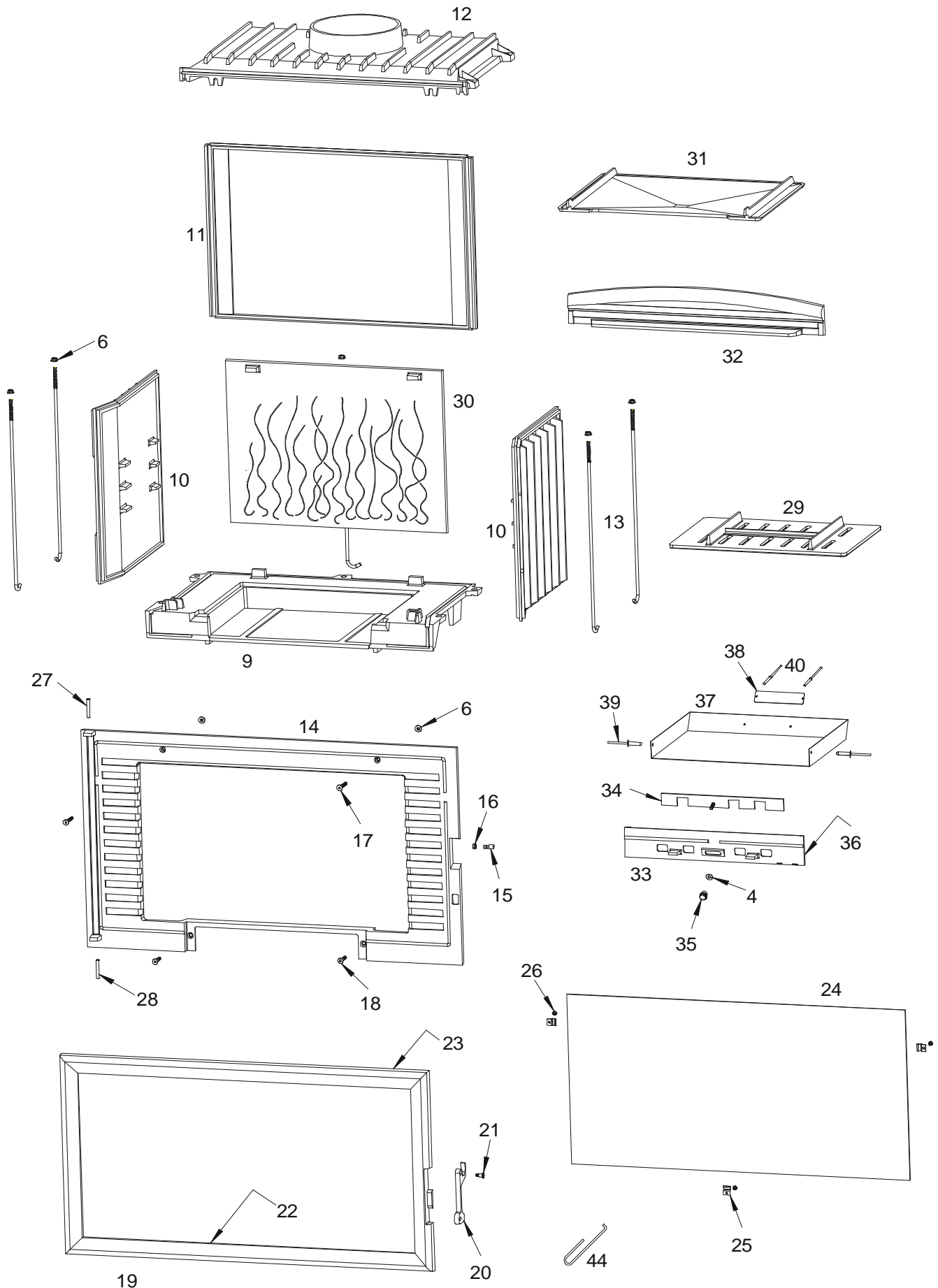
Puissance nominale	12 kW
Rendement	70 %
Taux de CO%	0.2 %
T° fumées	379 °C
Mode de fonctionnement	Continu et Intermittent
Combustible recommandé	Bois / bûches de 50 cm (longueur maxi possible : 56 cm)
Débit massique des fumées	12.7 g/s
Distance par rapport aux matériaux combustibles adjacents :	Latéralement : 6.5 cm (dont 5 cm d'isolant)
	Au fond : 13.0 cm (dont 5 cm d'isolant)
(caractéristique de l'isolant: laine de roche épaisseur 50 mm, conductivité maxi 0.04W/m°C avec face aluminium côté foyer)	

Caractéristique du foyer EMERAUDE

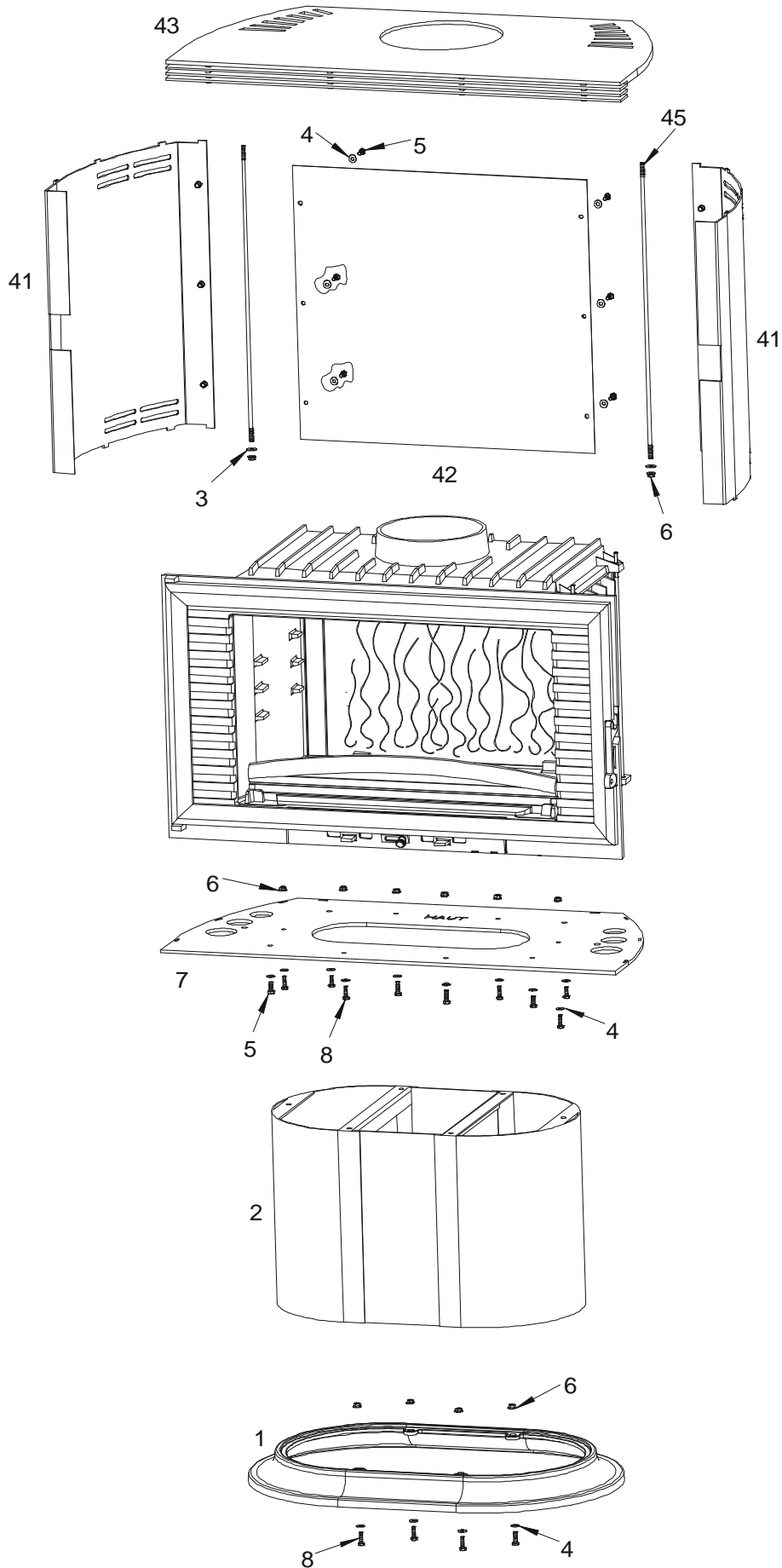


Masse de l'appareil	120 kg		
Raccordement au conduit de fumée par la buse située le dessus de l'appareil	diamètre 200 mm		
Encombrement	h 531 mm	lg 846 mm	prof 450 mm
Dimensions de la porte	h 442 mm		lg 830 mm
Dimensions de la vitre	h 375 mm		lg 763 mm
Plaque signalétique	rivetée à l'arrière du cendrier		

Eclaté du foyer EMERAUDE



Eclaté de l'habillage EMERAUDE



Repère	Nbr	DESIGNATION	Référence
1	1	Socle de poêle	F685305B
2	1	Fut	AT610230A
3	2	Rondelle large de 6	AV4110060
4	21	Rondelle de 6	AV4100060
5	10	Vis tête hexagonale de 6x16	AV8406160
6	19	Ecrou à embase de 6	AV7220060
7	1	Tôle socle	AT610232A
8	10	Vis tête hexagonale de 6x20	AV8406200
9	1	Socle de foyer	F670244U
10	2	Côté réversible	F670104B
11	1	Fond arrière	F670105B
12	1	Avaloir	F670324B
13	5	Tirant de 6x425	AS700256
14	1	Façade	F685300U
15	1	Excentrique de réglage de fermeture	AS700253B
16	1	Ecrou bas de 6, réglage de fermeture	AV7130060
17	2	Vis tête fraisée de 6x40	AV8636400
18	2	Vis tête fraisée de 6x20	AV8636200
19	1	Porte	F685303U
20	1	Loquet de fermeture	F670883U
21	1	Vis de fixation du loquet	AS800251B
22	1	Joint de vitre de 7x3 longueur 1,65 Mètres	AI010080
23	1	Joint de porte Ø8 longueur 2.4 m	AI303008
24	1	Vitre	AX126284A
25	3	Attache de vitre	AS700180A
26	3	Vis de fixation de vitre de 4x6	AV8644067
27	1	Goupille de porte Ø5x30	AV6325300
28	1	Clou de porte Ø5x30	AS0105300
29	1	Grille foyère	F670139B
30	1	Taque décor	F670438B
31	1	Défecteur	F670108B
32	1	Pare bûches	F670440B
33	1	Façade de cendrier	F670210U
34	1	Registre de réglage d'air primaire	AT700356A
35	1	Bouton de cendrier	AV1113401
36	1	Joint de cendrier Ø5 longueur 0.5 m	AI303005
37	1	Tiroir cendrier	AT700318C
38	1	Plaque signalétique	PS613244
39	2	Rivet de 5x16	AV5205160
40	2	Rivet de 3x8	AV5203080
41	2	Tôle de flanc	AT610233A
42	1	Tôle arrière	AT610234A
43	1	Tôle de dessus	AT610235A
44	1	Crochet d'ouverture de porte	AS800255
45	2	Tirant de 6x540	AS700127A

TRES IMPORTANT

En complément de ce document, consulter attentivement la « NOTICE D'INSTALLATION ET D'UTILISATION POUR FOYER ET INSERTS » fournie avec l'appareil.

CONSEILS D'INSTALLATION

La dépression dans le conduit de fumées doit être comprise entre **6 et 12 Pascals**. Cette mesure est vérifiable en chauffe à l'aide d'un manomètre. **Un modérateur de tirage est nécessaire dans presque tous les cas pour réguler le tirage aux valeurs préconisées.**

CONSEILS D'UTILISATION

Utiliser uniquement les combustibles recommandés : Bois sec (Humidité inférieure à 20 %) d'un minimum de 2 ans de coupe (Hêtre, Charme, Chêne – le sapin et les résineux sont interdits).

Le tiroir cendrier doit toujours rester dans l'appareil sauf lors du décentrage. Pour ouvrir et fermer la porte, utiliser le gant anti-chaleur.

Il peut être nécessaire d'arrêter l'extracteur de la ventilation mécanique pour éviter le refoulement des fumées dans la pièce lors de l'ouverture de la porte.

- **Allumage** : Placer sur la grille du papier froissé (éviter le papier glacé) et du petit bois sec (des petites branches bien sèches ou du bois fendu finement). Enflammer le papier, fermer la porte de l'appareil et ouvrir entièrement l'arrivée d'air. Lorsque celui-ci est bien enflammé, vous pouvez charger votre appareil. Il est possible de laisser la porte entre-ouverte pour faciliter cette phase d'allumage, mais en maintenant toujours l'appareil sous surveillance. Il est recommandé, pendant les premières heures de mise en service, de faire un feu modéré afin de permettre une dilatation normale de l'ensemble de l'appareil.
- **Puissance Nominale** : elle est obtenue sous un tirage de 12 Pa, avec une charge de bois de 5 kg, sous forme de 2 demies bûches de bois dur (soit une bûche fendue en deux parties), renouvelée toutes les 60 minutes, avec le réglage d'allure légèrement entrouvert (environ 10% voir plus si l'appareil n'est pas en régime).
- **Combustion lente de 3 heures** : elle est obtenue sous un tirage de 6 Pa avec une charge de 5 kg constituée de 1 bûche de bois dur non fendues en privilégiant les grands diamètres (supérieurs à 16 cm) et en fermant complètement le réglage d'allure. Effectuer préalablement une mise en régime d'allure réduite en fermant le réglage d'allure pour charger ensuite sur un lit de braise à peine rougeoyant.
Le fonctionnement continu en allure lente, surtout pendant les périodes de redoux (tirage défavorable) et avec du bois humide, entraîne une combustion incomplète qui favorise les dépôts de bistre et de goudron :
 - alterner les périodes de ralenti par des retours en fonctionnement à allure normale.
 - privilégier une utilisation avec de petites charges.

Une baisse d'activité peut se produire à cause d'une évolution défavorable de la combustion, d'une géométrie inadaptée des bûches, de l'utilisation d'un bois dur ou humide. Ces phénomènes de ralentissement, qui ne sont ni exceptionnels ni totalement prévisibles, se traduisent par la diminution du rideau de flamme (le combustible forme une voûte et n'est plus en contact avec la braise), la diminution progressive de la réserve de braise et le refroidissement du foyer. Ils s'accompagnent d'une chute de puissance et d'une baisse des performances.

Pour l'éviter : ouvrir la porte du foyer avec précaution , **réorganiser la charge sur le lit de braise en procédant par piquage et déplacement du combustible avec un tisonnier en prenant garde de ne pas faire chuter de braise hors du foyer** , puis refermer la porte . L'activité reprend immédiatement après la fermeture de porte.

Organes de réglages :

Utiliser systématiquement la "main froide" fournie avec l'appareil pour manipuler les organes de réglages qui peuvent être très chauds.

- **Registre de réglage d'allure** : ce registre est utilisé pour moduler l'allure de l'appareil entre " allure normale " et la "combustion lente". Une fois l'appareil allumé, ne pas aller au delà de la position "allure normale" correspondant à une **ouverture de 10 %**.
- **Registre d'allumage** : L'action sur le registre de réglage d'allure, au delà de la position "allure normale" permet d'obtenir un supplément d'air pour l'allumage. Cette position est réservée aux opérations d'allumage et de reprise et ne doit pas être maintenue plus de 30 minutes sous peine de dommages sur l'appareil et son environnement. L'appareil doit rester sous surveillance pendant toute la durée d'utilisation de cette position.