

Poêle à bois

Le CH'TI

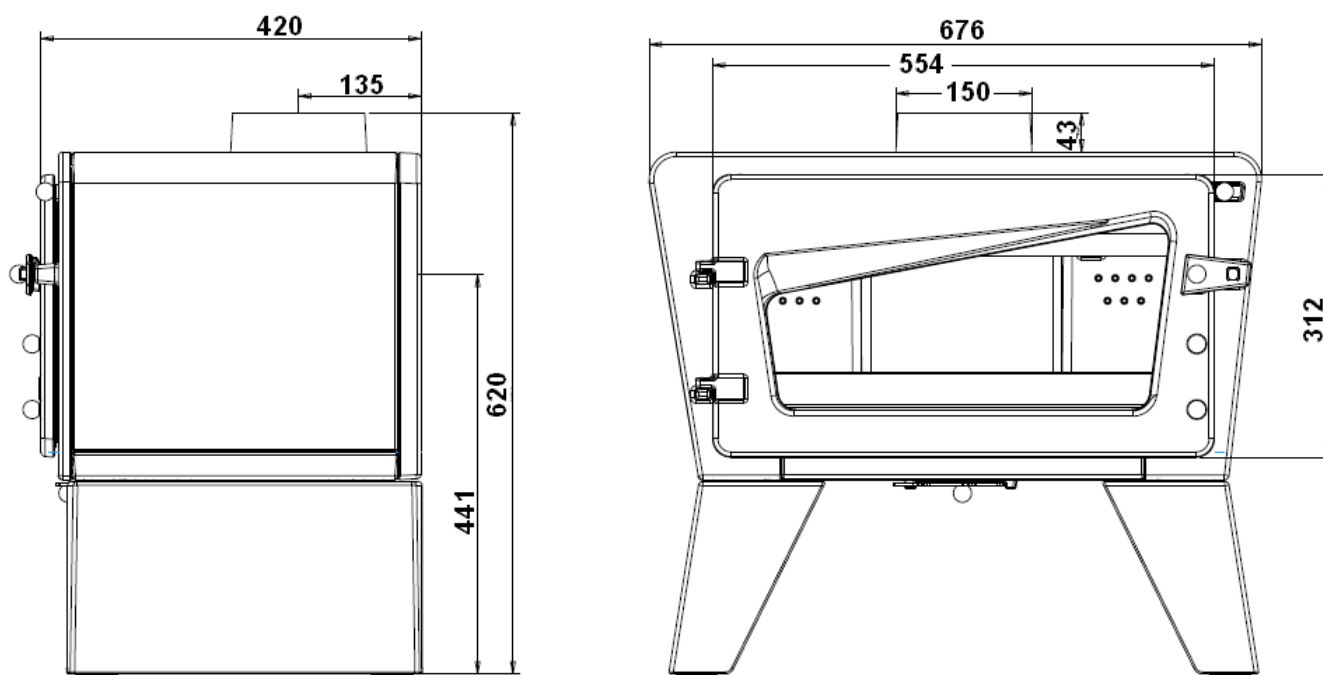
POÊLE

Notice particulière d'utilisation et d'installation

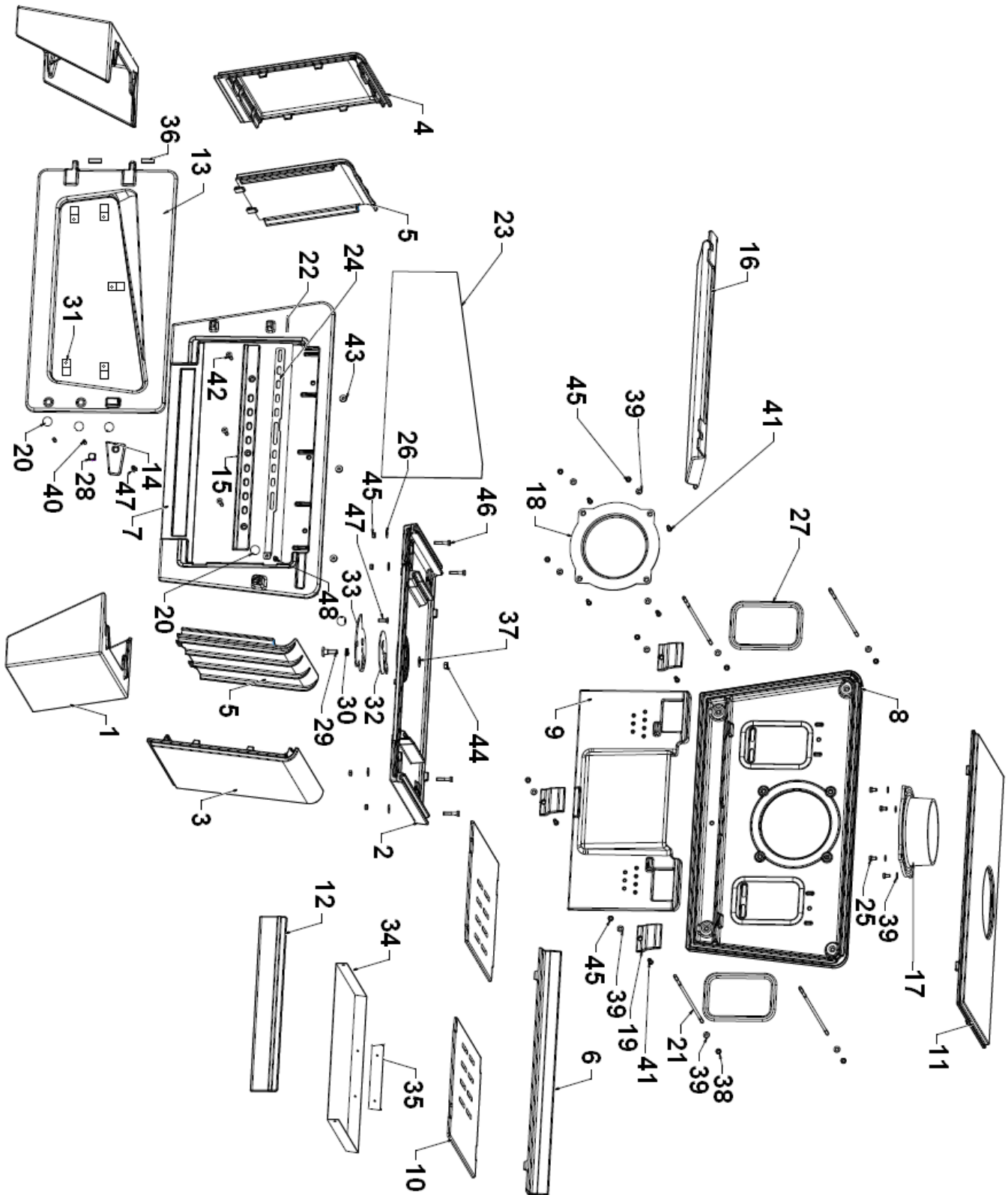
Consulter attentivement ce complément notice particulière ainsi que la notice générale également livrée avec l'appareil

Caractéristiques et performances en fonctionnement intermittent suivant EN 13240 :

Puissance nominale	8 kW
Rendement	75 %
Taux de CO%	0.3 %
T° fumées	261°C
Mode de fonctionnement	Continu et Intermittent
Combustible recommandé	Bois (charme) / bûches de 50 cm
Débit massique des fumées	10.76 g/s
Protection du sol : placer l'appareil sur une dalle en béton de largeur 100 cm , longueur 100 cm , épaisseur 45mm recouverte d'une face réfléchissante côté appareil (plaque métallique type inox, ou face céramisée brillante), l'appareil étant placé au centre de cette dalle. Distance minimale à respecter par rapport aux matériaux <u>combustibles</u> adjacents : 80 cm Distance minimale à respecter par rapport aux matériaux <u>incombustibles</u> adjacents : 15 cm	



Masse de l'appareil	122 kg		
Raccordement au conduit de fumée par une des buses situées sur le dessus ou à l'arrière de l'appareil	diamètre 150 mm		
largeur utile pour le chargement des bûches	50 cm - Chargement façade		
Encombrement	h 620 mm	lg 676 mm	prof 459.5 mm
Dimensions hors buse (horizontal et verticale)	h 577 mm		prof 419.5 mm
Dimensions de la porte	h 312 mm		lg 554 mm
Dimensions de la vitre	h 190 mm		lg 460 mm
Plaque signalétique	rivetée à l'arrière du cendrier		



<i>Repère</i>	<i>Nbr</i>	<i>Désignation</i>	<i>Référence</i>
1	2	pied	FB610155
2	1	socle	FB610156
3	1	coté droit	FB610157
4	1	coté gauche	FB610158
5	2	double parois	FB610159
6	1	chenet	FB610160
7	1	façade	FB610161
8	1	Fond arrière	FB610162
9	1	taque	FB610163
10	2	demi-grille	FB610164
11	1	dessus	FB610165
12	1	façade cendrier	FB610166
13	1	porte	FB610167
14	1	loquet	FB610168
15	1	Guide air	FB610169
16	1	déflecteur	FB610170
17	1	buse de 150	FB610271
18	1	tampon de 150	FB610272
19	3	crochet de taque	FB60750110
20	5	bouton bakélite sphère	AV1006201
21	4	tirant	AS610102
22	1	Rondelle Laiton	A4100085
23	1	vitre	AX606167
24	1	registre secondaire	AT610106
25	4	Vis H M6x10	AV8406100
26	4	Rondelle L M06 brut	AV4110060
27	1	joint thermocorde D12 de taque	AI303012
28	1	vis décollée de loquet	AS750251
29	1	vis de registre	AS750123C
30	1	ressort	AS750125A
31	5	clams	AS700180
32	1	registre poêle pharos	AT610350
33	1	tôle d'appui poêle pharos	AT610351
34	1	tôle de cendrier	AT700108A
35	1	Plaque signalétique chauffage	AT616744
36	2	goupille lisse D5 Lg 30	AV6325300
37	1	Rondelle L M08 brut	AV4110080
38	4	Ecrou sécurité M6	AV7040060
39	15	Rondelle M M06 brut	AV4100060
40	2	Têton fileté M06 x16	AV8706160
41	7	Vis BHC M6 x20	AV8686200
42	3	VAM fhc M6 x 30 brut cl. 10,9	AV8636300
43	3	Ecrou EMBC M06 brut	AV7220060
44	1	Ecrou HU M08 brut cl.8	AV7100080
45	11	Ecrou HU M06 brut cl.8	AV7100060
46	4	Vis H M6 x30	AV8406300
47	2	Vis fhc tuflock M6x16	AV8636169
48	1	Vis bhc inox M6x10	AV8686106

Conseils d'utilisation :

- **Précaution au moment de la mise en service.**

Pendant les premières utilisations de l'appareil une odeur de peinture va se dégager de l'appareil : aérer la pièce pour limiter ce désagrément ou effectuer, avant l'installation, une première chauffe à l'extérieur de la maison.

- **Allumage** : placer sur la grille du papier froissé (éviter le papier glacé) et du petit bois sec (des petites branches bien sèches ou du bois fendu finement). Enflammer le papier, fermer la porte du foyer et ouvrir entièrement l'arrivée d'air (voir fig 2) . Lorsque celui-ci est bien enflammé, vous pouvez charger votre appareil. Il est recommandé, pendant les premières heures de mise en service, de faire un feu modéré afin de permettre une dilatation normale de l'ensemble de l'appareil. Pour faciliter l'allumage, nous vous conseillons de conserver un lit de cendres sur la grille qui par la même occasion, seront préservées (sans trop obstruer les trous de passage d'air).

- **Fonctionnement intermittent et continu :**

Le fonctionnement "Intermittent" nécessite un rechargement toutes les heures avec de petites quantités de bois. Il faut privilégier ce mode de fonctionnement particulièrement performant et respectueux de l'environnement.

L'appareil peut également assurer un fonctionnement "Continu" quand les contraintes de l'intermittence ne peuvent être respectées ou qu'une puissance réduite est recherchée. Dans ce cas, la pleine puissance peut être obtenue sur une durée de 3 heures, et une allure réduite, à faible puissance, d'une durée de 10 heures est possible.

- **Puissance Nominale** : en "Intermittent" elle est obtenue sous un tirage de 12 Pa, avec une charge de bois de 2.5 kg, sous forme de 1 demie bûche de bois dur (issu d'une bûche fendue en 2), renouvelée toutes les 60 minutes, avec le réglage d'allure en position "allure normale" (**ouverture à 10 % voir fig 1**). En "Continu" la charge est portée à 8 kg en 2 bûches, pour un renouvellement toutes les 3 heures.

Une baisse d'activité peut se produire à cause d'une évolution défavorable de la combustion, d'une géométrie inadaptée des bûches, de l'utilisation d'un bois dur ou humide. Ces phénomènes de ralentissement, qui ne sont ni exceptionnels ni totalement prévisibles, se traduisent par la diminution du rideau de flamme (le combustible forme une voûte et n'est plus en contact avec la braise), la diminution progressive de la réserve de braise et le refroidissement du foyer. Ils s'accompagnent d'une chute de puissance et d'une baisse des performances.

Pour l'éviter : ouvrir la porte du foyer avec précaution , réorganiser la charge sur le lit de braise en procédant par piquage et déplacement du combustible avec un tisonnier en prenant garde de ne pas faire chuter de braise hors du foyer , puis refermer la porte . L'activité reprend immédiatement après la fermeture de porte.

- **Combustion lente de 10 heures** : elle est obtenue sous un tirage de 6 Pa avec une charge de 8 kg constituée de 1 bûches de bois dur non fendues en privilégiant les grands diamètres (supérieurs à 10 cm) et en fermant complètement le réglage d'allure. Effectuer préalablement une mise en régime d'allure réduite en fermant le réglage d'allure pour charger ensuite sur un lit de braise à peine rougeoyant.

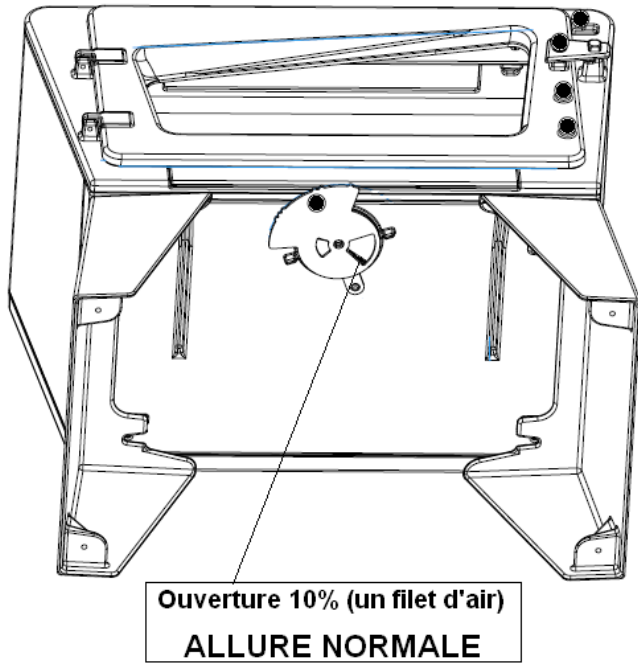
- **Organes de réglages :**

Utiliser systématiquement la "main froide" fournie avec l'appareil pour manipuler les organes de réglages qui peuvent être très chauds.

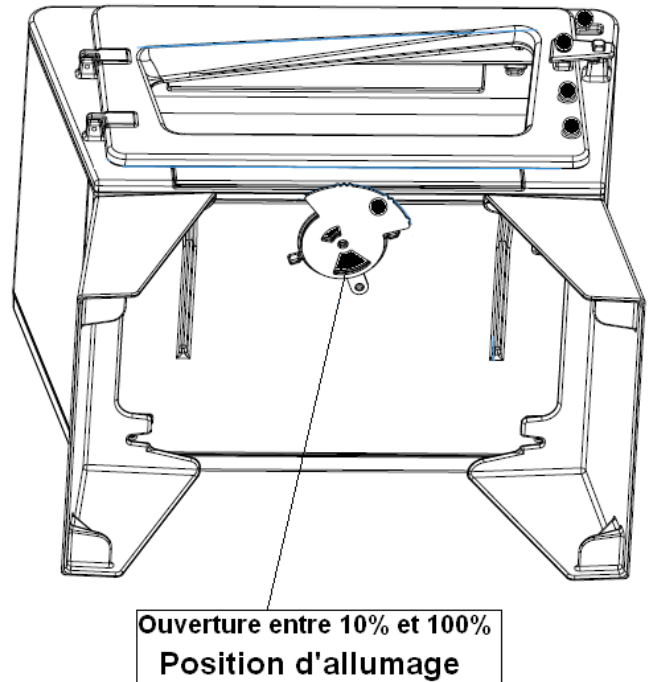
- **Registre de réglage d'allure** (voir fig.1 page 6) (situé en bas de la façade) : ce registre est utilisé pour moduler l'allure de l'appareil entre " la position d'allure normale" et la "combustion lente".
- **Registre d'allumage** : (voir fig.2 page 6) L'action sur le registre de réglage d'allure, au delà de la position "allure normale" permet d'obtenir un supplément d'air pour l'allumage. Cette position est réservée aux opérations d'allumage et de reprise et ne doit pas être maintenue plus de 30 minutes sous peine de dommages sur l'appareil et son environnement. L'appareil doit rester sous surveillance pendant toute la durée d'utilisation de cette position.
- **Registre d'air secondaire** (voir fig.3 page 6) (situé en haut de la façade) : Ce registre doit rester ouvert à 100% pour obtenir un fonctionnement performant et une combustion propre.
 - L'action de fermeture (en deçà de 100 %) de ce registre n'est justifiée que si les tirages sont plus élevés que ceux qui sont recommandés (voir ci avant). Dans ce cas, ce registre peut être partiellement refermé pour obtenir un fonctionnement satisfaisant.

Une fois cette adaptation effectuée, ne plus agir sur ce registre d'air secondaire, et utiliser exclusivement le registre de réglage d'allure pour faire varier la puissance de l'appareil.

Réglage du registre d'allure :



(Fig.1)



(Fig.2)

Registre d'air secondaire (Fig.3):

