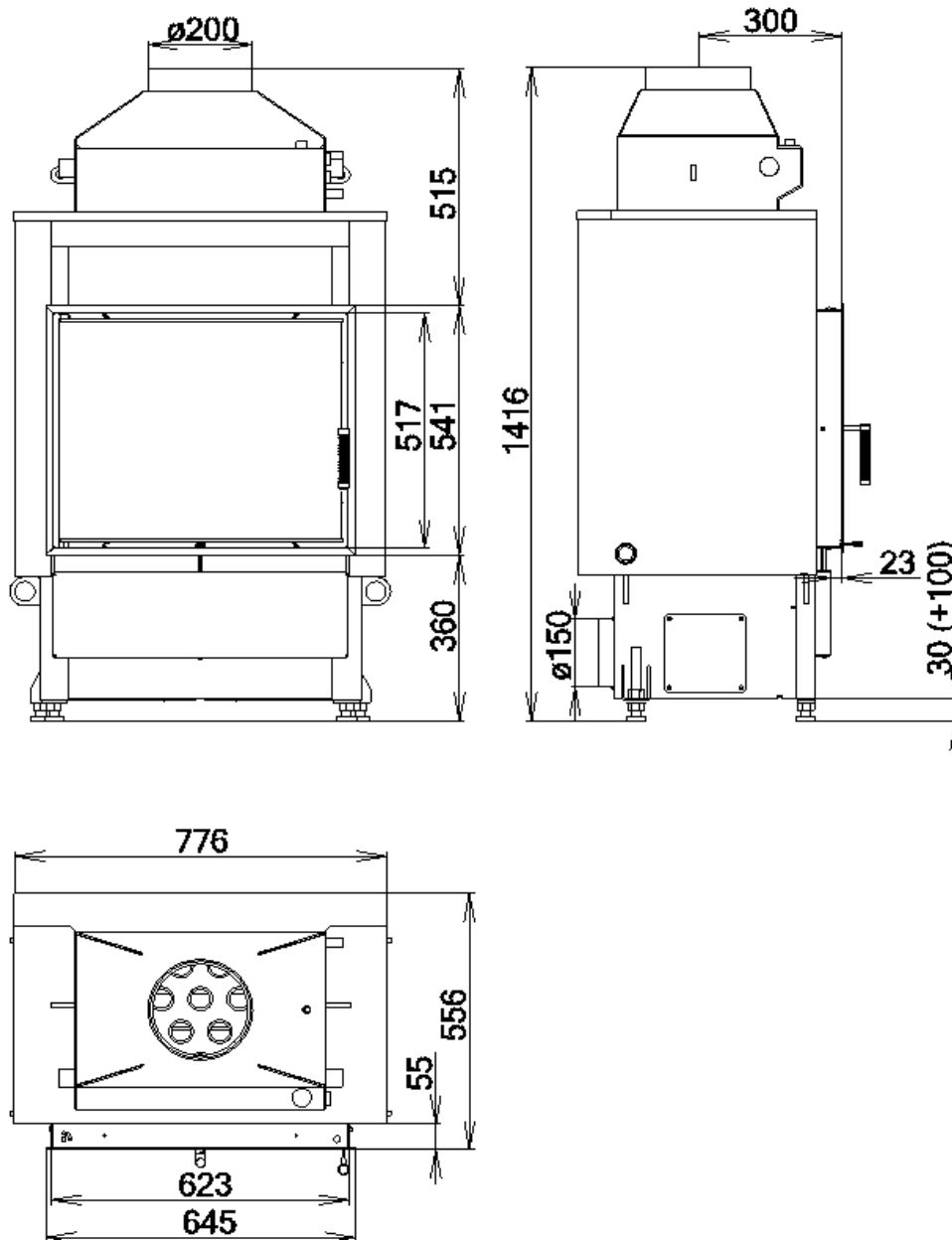


HAKA 63/51WI+

≡ hoxter



Komora/ zkoušeno dle		EN 13229
Palivo	/cm	Dřevo/ 50
Obrat paliva	kg/hod.	6
Jmenovitý výkon	kW	22
Výkon do vody	kW	15,4
Účinnost	%	84
Hmotnostní tok spalin	g/s	17
Průměrná teplota spalin	°C	252
Potřebný tah komína	Pa	12
Průměr přívodu externího vzduchu	mm	150
Potřebné množství vzduchu pro hoření	m ³ /hod.	60
Plocha mřížek v obestavbě		
Přívod vzduchu	cm ²	≥300
Odvod vzduchu	cm ²	≥300
Vzdálenosti obestavby		
Ke stěně	mm	80
K podlaze	mm	50
Údaje teplovodního výměníku		
Max. pracovní přetlak	bar	2,5
Min. teplota vratné vody	°C	55
Množství vody	litr	60
Velikost přívodu/odvodu	Zoll	1,5"/1,5"
Normy		
Německo		BlmSchV- Stufe 2
Rakousko		15a BVG
Švýcarsko		LRV
Info		
Váha	kg	234 + 96
Prosklení		dvojité