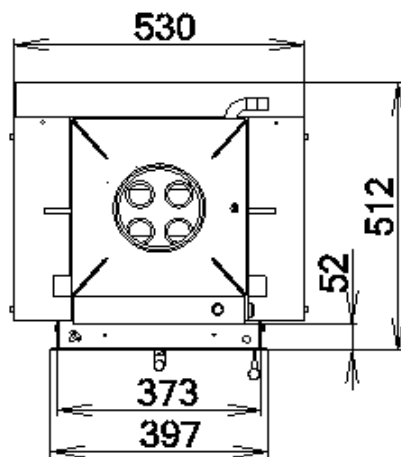
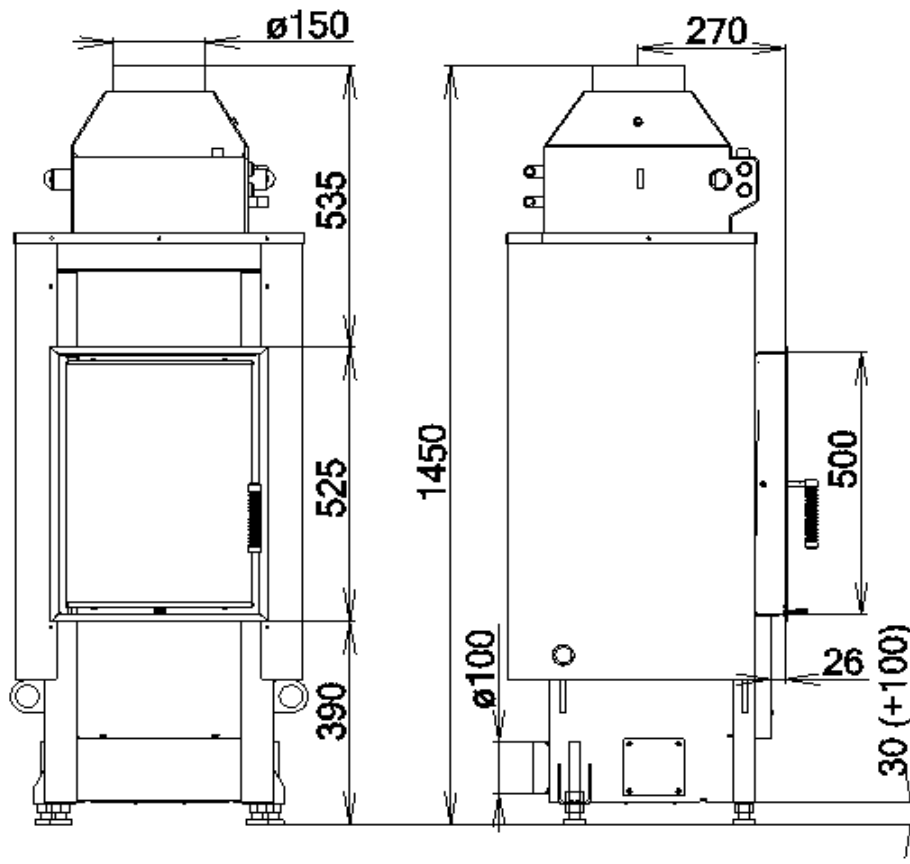


HAKA 37/50WI

≡ hoxter



Komora/ zkoušeno dle		EN 13229
Palivo	/cm	Dřevo/ 30
Obrat paliva	kg/hod.	2,2
Jmenovitý výkon	kW	8
Výkon do vody	kW	6,4
Účinnost	%	89
Hmotnostní tok spalin	g/s	6,7
Průměrná teplota spalin	°C	184
Potřebný tah komína	Pa	12
Průměr přívodu externího vzduchu	mm	100
Potřebné množství vzduchu pro hoření	m ³ /hod.	40
Plocha mřížek v obestavbě		
Přívod vzduchu	cm ²	≥300
Odvod vzduchu	cm ²	≥300
Vzdálenosti obestavby		
Ke stěně	mm	80
K podlaze	mm	50
Údaje teplovodního výměníku		
Max. pracovní přetlak	bar	2,5
Min. teplota vratné vody	°C	55
Množství vody	litr	39
Velikost přívodu/odvodu	Zoll	1"/1"
Normy		
Německo		BlmSchV- Stufe 2
Rakousko		15a BVG
Švýcarsko		LRV
Info		
Váha	kg	204
Prosklení		dvojitě