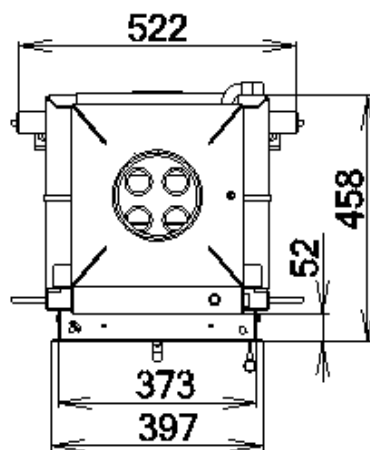
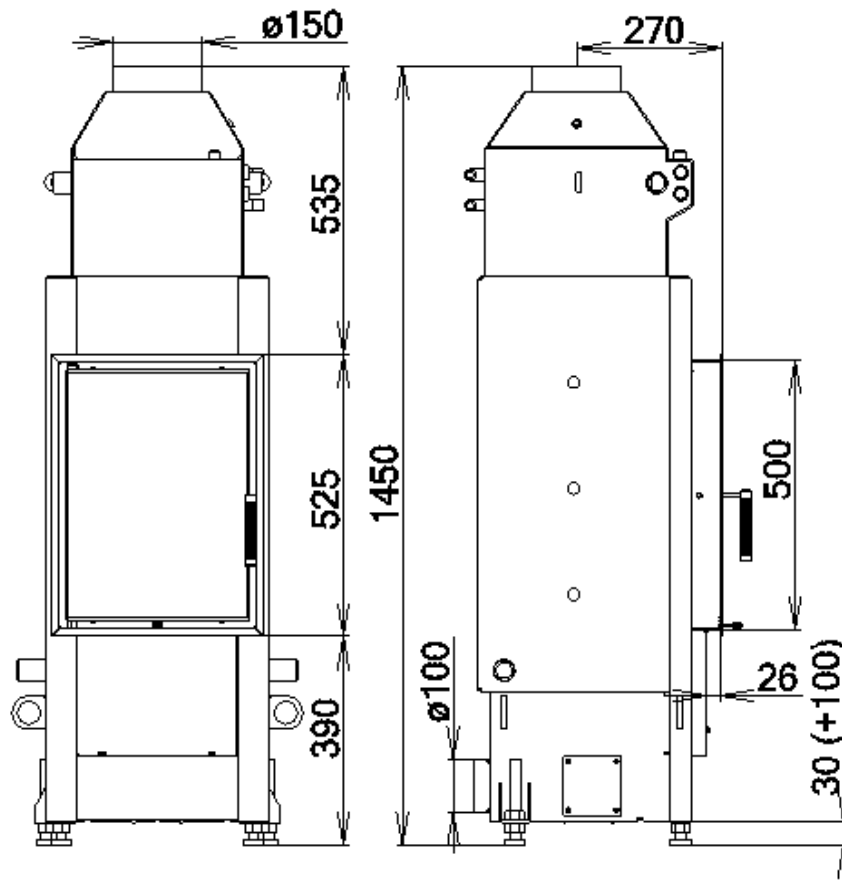


HAKA 37/50W

hoxter



HAKA 37/50W

Komora/ zkoušeno dle		EN 13229
Palivo	/cm	Dřevo/ 30
Dávka paliva	kg/hod.	2,2
Jmenovitý výkon	kW	8
Výkon do vody	kW	5,6
Účinnost	%	89
Hmotnostní tok spalin	g/s	6,7
Průměrná teplota spalin	°C	184
Potřebný tah komína	Pa	12
Průměr přívodu externího vzduchu	mm	100
Potřebné množství vzduchu pro hoření	m ³ /hod.	40
Plocha mřížek v obestavbě		
Přívod vzduchu	cm ²	≥300
Odvod vzduhu	cm ²	≥300
Vzdálenosti obestavby		
Ke stěně	cm	≥8
K podlaze	cm	≥5
Údaje teplovodního výměníku		
Max. pracovní přetlak	bar	2,5
Min. teplota vratné vody	°C	55
Množství vody	litr	39
Velikost přívodu/odvodu	Zoll	1"/1"
Hmotnostní tok spalin		
Korpus/topeniště	kg	147/52
Plní normy		
		CE
Německo		BlmSchV- Stufe 2
Rakousko		15a BVG
Švýcarsko		LRV