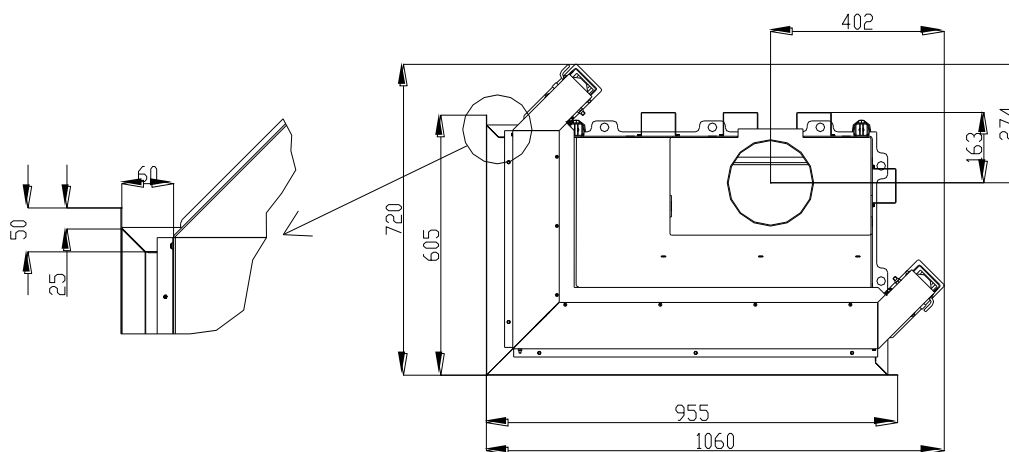
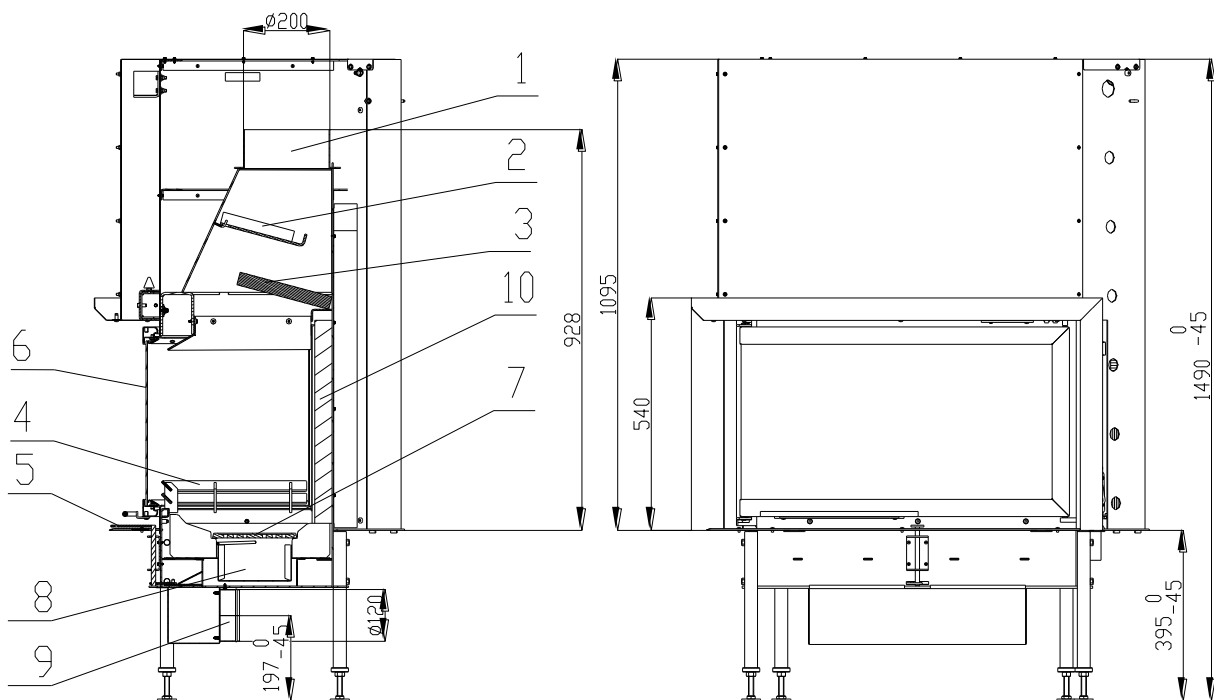


KRBOVÁ VLOŽKA BeF V730 BL dle EN 13 229

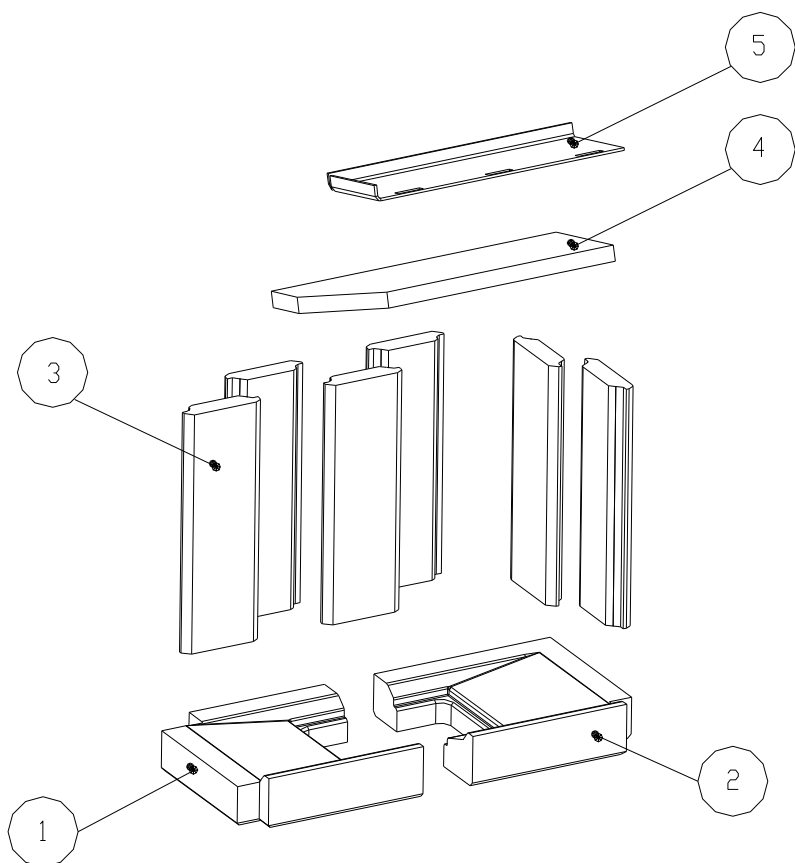


- | | |
|-----------------------------------|-----------------------------|
| 1. Hrdlo kouřovodu | 6. Sklo |
| 2. Deflektor horní | 7. Rošt |
| 3. Deflektor dolní | 8. Popelník |
| 4. Zábrana | 9. Přívod externího vzduchu |
| 5. Ovládání vzduchu pro spalování | 10. Žáruvzdorná tvarovka |

Technické údaje:

		Uzavřené ohniště
jmenovitý tepelný výkon	kW	14,5
účinnost	%	84
objemový proud spalin	g/s	10,2
teplota spalin	°C	302,3
min. podávací tlak při jmen. tepelném výkonu	Pa	12
palivo		dřevo (buková polena)
množství paliva za hodinu	kg/h	3,6
Emise CO ve spalinách (ve vztahu ke 13% O ₂)	%	0,09
průměr kouřovodu	mm	180
hmotnost	kg	212

Sestava šamotového topeniště:



1. Dno levé
2. Dno pravé
3. Tvarovka svislá
4. Deflektor dolní
5. Deflektor horní

BeF Home, s.r.o.

Kotvrdovice 277

679 07 Kotvrdovice

IČO: 25524682

BeF
home



08

Typ: **BeF 730**

Provedení: **730P, 730R, V730, V730BL, V730BP**

Číslo zkoušky: **30-8576**

Notifikovaná osoba: **1015 EN 13229**

Tepelný výkon: **14,5kW výkonu pro vytápění**

Energetická účinnost: **84%**

Emise CO ve spalinách (ve vztahu ke 13% O₂): **0,09%**

Teplota spalin: **302,3°C**

Vzdálenost od přilehlých

hořlavých materiálů: **8cm + 10cm tepelné izolace**

Druhy paliv: **dřevo (buková polena)**

Krbová vložka na pevná paliva k vytápění místností

Přečíst a dodržovat návod k použití!

Spotřebič s krátkodobým spalovacím procesem!

¹⁾ Detaily viz návod k instalaci a použití