

# Varia 1Vh

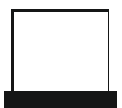
—PRESTIGE—



Einbaubeispiel nicht mit aktuellem Griff



Glasform:  
pane design:

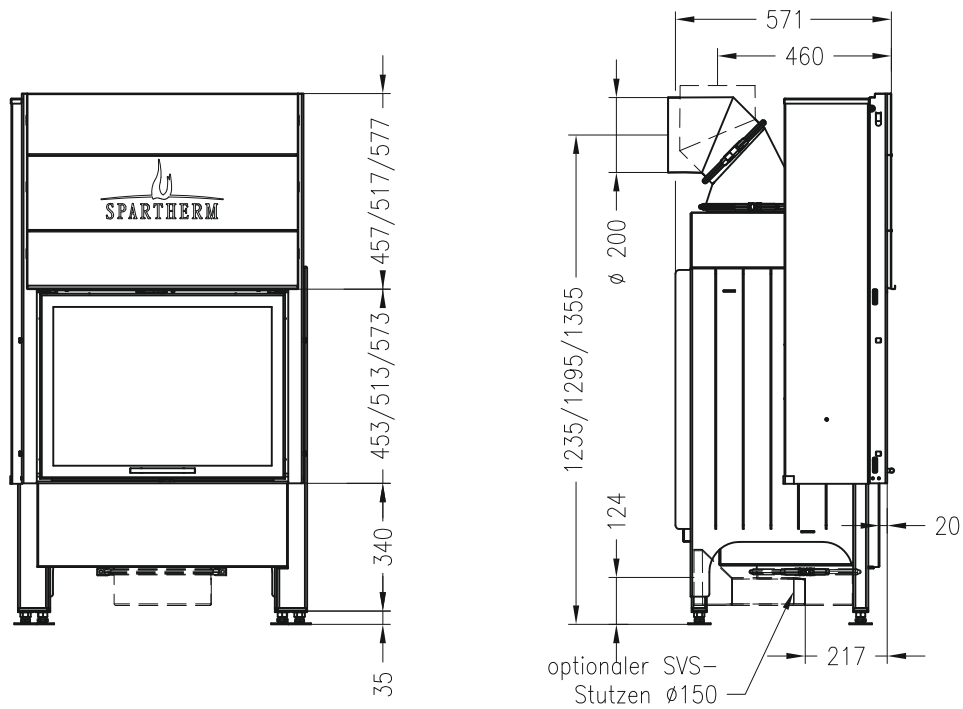


Die Abbildungen und Zeichnungen sind urheberrechtlich geschützt. Verwertung oder Veröffentlichung, auch einzelner Details, nur mit unserer Genehmigung. Technische Änderungen vorbehalten.  
All representations and drawings are copyrighted. Utilisation or publication, also single details, only with our written approval.  
Technical data are subject to change without notice.

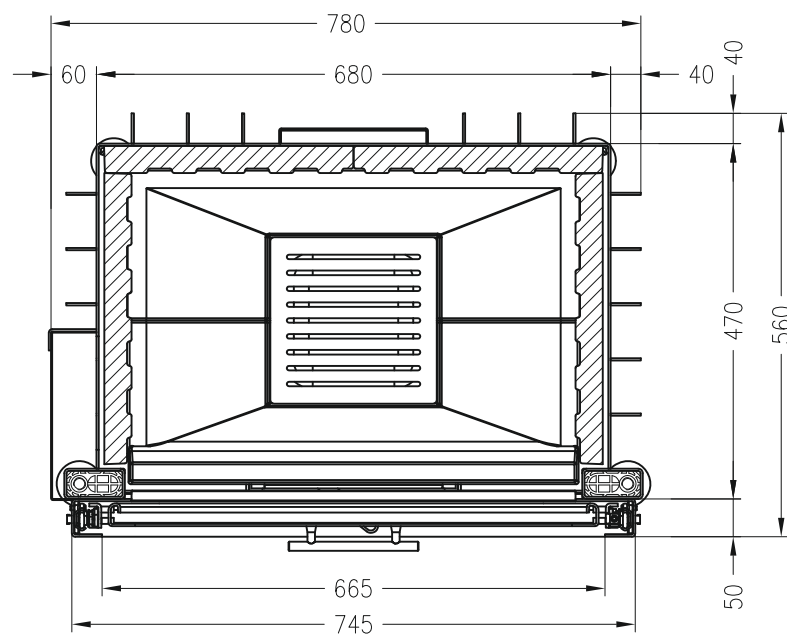


Vorderansicht  
front view  
M~1:20

Seitenansicht  
side view  
M~1:20



Horizontalschnitt  
horizontal section  
M~1:10

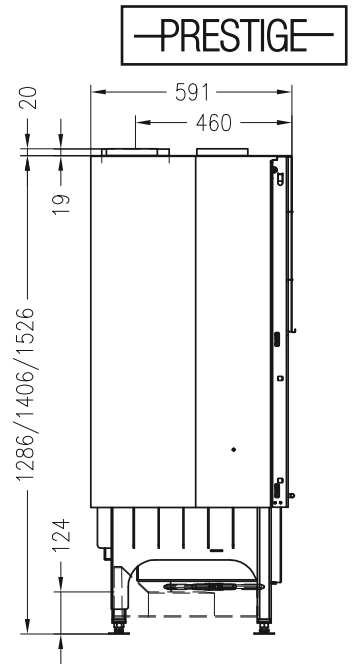
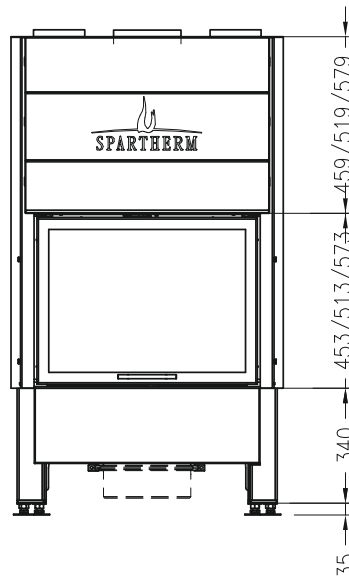
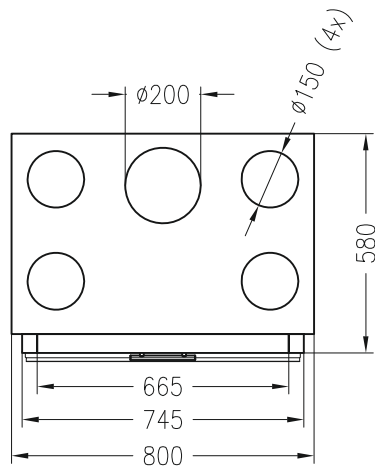


Stand: April 2011

Die Abbildungen und Zeichnungen sind urheberrechtlich geschützt. Verwertung oder Veröffentlichung, auch einzelner Details, nur mit unserer Genehmigung. Technische Änderungen vorbehalten.  
All representations and drawings are copyrighted. Utilisation or publication, also single details, only with our written approval.  
Technical data are subject to change without notice.



## Varia 1Vh



## Prüfungen, Werte, Zubehör, Kompatibilität

testings, facts, component parts, matches

Prüfungen und Werte – testings and facts	
Bauart A	✓
Bauart A1	✓
BImSchV. 1. Stufe	✓
BImSchV. 2. Stufe	✓
Art. 15a BVG	✓
Geprüft für nachgeschaltete Züge	✗

Zubehör – component parts	
SVS-Stutzen – separate combustion	✓
Anschlussstutzen – air connection	✗
Tragrahmen – mounting frame	✓
Sondertragrahmen – special mounting frame	✗
Steckblenden – lateral snap-in covers	✓
Einschubrahmen – push-in frame	✗
Sesam	✓

Kompatibilität mit* – matches with*		
S-Airbox		✓
S-Vent		✓
S-Thermatik		✓
S-Thermatik-Pro		✓
S-Thermatik Global		✗
S-Kamatik		✓
S-Kamatik Plus		✓
S-Kamatik Pro II		✓
Thermobox schmal – slim		✗
Thermobox breit – wide		✓
Helix Set	S	✗
	M	✗
	L	✗
	XL	✓
Aquabox klein – small		✗
Aquabox groß – large		✓

\* in Einzelkombination gewährleistet; multiple Kombinationen auf Anfrage  
 \* single combination warranted; multiple combination on request

Die Abbildungen und Zeichnungen sind urheberrechtlich geschützt. Verwertung oder Veröffentlichung, auch einzelner Details, nur mit unserer Genehmigung. Technische Änderungen vorbehalten.  
 All representations and drawings are copyrighted. Utilisation or publication, also single details, only with our written approval.  
 Technical data are subject to change without notice.



Allgemeine Daten – general data		
Nennwärmeleistung (geschlossene Betriebsweise) – nominal heat output (closed structure)	kW	11,0
Wärmeleistungsbereich – thermal output range	kW	7,7-14,3
Wirkungsgrad – efficiency	%	78,3
Empf. Schornsteindurchmesser (bei Mind.-Höhe 5 m D) – recommended flue diameter (with minimum height 5 m D)	mm	200
Abgaskuppeldurchmesser – flue outlet diameter	mm	200
Gewicht (ca.) – weight (approx.)	kg	260
Erf. Mindestquerschnitt für Zu- und Umluft (mit WLM) – required minimum cross section for circulating air with WAC	cm <sup>2</sup>	700
Erf. Mindestquerschnitt für Um- / und Zuluft – required minimum cross section for circulating air	cm <sup>2</sup>	1420/1720

Betrieb bei offenem Feuerraum DIN EN 13229 – Mehrfachbelegung des Schornsteins <u>nicht</u> zugelassen Operation with open heating space DIN EN 13229 – Multiple usage of the chimney <u>not</u> permitted		
Abgasmassenstrom – exhaust mass flow	g/s	43,1
Abgastemperatur – exhaust gas temperature	°C	236
Abgastemperatur hinter der Nachschaltheizfläche	°C	–
Erf. Förderdruck – required manometric pressure	Pa	8
Empf. Durchmesser f. Raumvolumenausgleich – recommended diameter in opening to secure sufficient air into the room	cm	47

Betrieb bei geschlossenem Feuerraum DIN EN 13229 – Mehrfachbelegung des Schornsteins <u>zulässig</u> Operation with closed heating space DIN EN 13229 – Multiple usage of the chimney <u>permissible</u>		
Abgasmassenstrom – exhaust mass flow	g/s	10
Abgastemperatur – exhaust gas temperature	°C	355
Erf. Förderdruck – required manometric pressure	Pa	11
CO <sub>2</sub>	%	9,5
Erf. Durchmesser nach M-FeuVO 17. 10. 2003 – necessary area to secure air balance in the room (M-FeuVO 17. 10. 2003)	cm	15
Verbrennungsluftbedarf – combustion air requirement	m <sup>3</sup> /h	36,1

Wärmeverteilung – heat distribution		
Konvektion – convection	%	65
Sichtscheibe – pane	%	35
H <sub>2</sub> O – water	%	0

Abstände Heizkammer – distances to convection chamber		
zur Heizkammerwand – to the wall	cm	10,1
zum Aufstellboden – to the floor	cm	6

Wärmedämmung – insulation		
Anbauwand – mounting wall	cm	13
Boden – floor	cm	0
Seitenwand – sidewall	cm	13
Vormauerung bei zu schützender Wand – additional walling for wall protection	cm	10

Die Abbildungen und Zeichnungen sind urheberrechtlich geschützt. Verwertung oder Veröffentlichung, auch einzelner Details, nur mit unserer Genehmigung. Technische Änderungen vorbehalten.  
All representations and drawings are copyrighted. Utilisation or publication, also single details, only with our written approval.  
Technical data are subject to change without notice.

